

siegmund

SCHWEISS- UND SPANNTISCHSYSTEME



NEW DESIGN

**Siegmund Werkbank
inkl. Zubehör**

% Aktionspreis

ab **923 €**

siehe Seite 04



Siegmund Laserschweißzelle

ab **8.873 €**

siehe Seite 08

SCHWEISSTISCHE VOM WELTMARKTFÜHRER

Erfolgsgeschichte aus Oberottmarshausen

Firmengründer Bernd Siegmund schuf vor über 30 Jahren durch ständige Innovationen und Produktweiterentwicklungen eine inzwischen weltweit agierende Unternehmensgruppe. Als inhabergeführtes Familienunternehmen und weltweite Nummer 1 im Bezug auf Schweißtische sind wir mit europaweit fünf Standorten sowie einem Vertriebsnetz in über 60 Ländern global aufgestellt.

Unsere Produkte stehen für höchste Funktionalität und exklusives Design und kommen in nahezu allen Branchen zum Einsatz. Neben dem Maschinen-, Anlagen-, Metall- und Fahrzeugbau, sind sie besonders im Prototypenbau sowie der Serienfertigung mit und ohne Roboteranbindung gefragt. Die Schweiß- und Spanntischsysteme beruhen auf einem durchdachten und flexiblen Baukastensystem. In Kombination mit unserer großen Vielfalt an Zubehörteilen bieten wir für jede Herausforderung eine einfache und zeitsparende Lösung.

Die Begeisterung unserer Kunden spornt uns immer wieder zu neuen Entwicklungen und innovativen Lösungskonzepten an. Unser Anspruch ist es, an dieser Vision festzuhalten und uns sowie unsere Produkte stetig weiterzuentwickeln. Dies gelingt uns mit Hilfe unserer Mitarbeiter, die sich täglich mit Herz, Verstand und Tatkraft für das Unternehmen engagieren.

Mit Innovationskraft, Zielstrebigkeit und der konsequenten Verfolgung unserer Visionen möchten wir unseren Erfolg und unsere Weltmarktführung nicht nur beibehalten, sondern weiterhin ausbauen.



Produkte im Überblick

NEW Siegmund Werkbank

Die revolutionäre Werkbank

04



NEW Laserschweißzelle

Effizientes und sicheres Laserhandschweißen

08



Siegmund Schweißtische

Die perfekte Arbeitsgrundlage

12



NEW Hubbühnen

Schwerste Lasten einfach anheben

48



UPDATE Siegmund Workstation

Der Allrounder in jeder Werkstatt

50



Siegmund Schweißzelle

Start in die Automatisierung

54



Siegmund Konfigurator

Konfigurieren Sie Ihr Projekt

56



Siegmund Zubehör entdecken

Entdecken Sie jetzt noch mehr Produkte und Zubehörteile

58



Siegmund im Einsatz

Unsere Schweißtische in Aktion: von Fahrradbau bis Schiffskonstruktion

60

Symbol Index

- Artikel wird auf Lager produziert
- Artikel wird auf Bestellung produziert
- ⊕ Exklusive Angebote



NEW DIE REVOLUTION: SIEGMUND WERKBANK

Eine Werkbank ist ein unverzichtbares Arbeitsmittel in jeder Werkstatt. Sie bietet eine stabile Arbeitsfläche, die für verschiedene Aufgaben wie Metall- und Holzbearbeitung, Reparaturen oder Montagen genutzt werden kann.

Wir revolutionieren den Werkbank-Markt und kombinieren die Eigenschaften einer herkömmlichen Werkbank mit den Stärken unserer Siegmund Schweißtische und dem umfangreichen Baukastensystem. Daraus resultiert eine innovative Werkbank für Jedermann – die Siegmund Werkbank.

Das robuste Gestell aus Aluminiumprofilen im außergewöhnlichen Siegmund Design ist das Fundament unserer Werkbank. Ausgestattet mit einer bewährten Siegmund Lochplatte können Sie mühelos verschiedene Zubehörteile wie Anschläge, Spannvorrichtungen oder Schraubstöcke auf der Werkbank befestigen, um Ihr Werkstück sicher zu fixieren. Mit den höhenverstellbaren Füßen setzen wir auch bei unserer Werkbank auf die gewohnte ergonomische Arbeitshaltung.

- ✓ leichtes und robustes Gestell
- ✓ präzise Arbeitsfläche
- ✓ Flexibilität durch Bohrungs raster
- ✓ höhenverstellbare Füße
- ✓ exklusives Siegmund Design
- ✓ kompatibel mit Siegmund Zubehör



Werkzeugbox ab ca.
Dezember erhältlich.

250 kg



Ihre Vorteile

- 1 Lochplatte**
 - hochwertiger Stahl S355J2+N + Plasmanitrierung
 - Materialstärke ca. 12 mm
 - Bohrungen Oberfläche 50x50 mm Raster
- 2 Gestell**
 - Gestell aus Aluminiumprofilen
 - Maximal empfohlene Tischauflast: ca. 250 kg
 - exklusives Siegmund Design
- 3 Füße**
 - Nut zur Befestigung von Winkeln, Anschlägen, usw.
 - Höhenverstellbar
 - Arbeitshöhe: 800 – 975 mm
 - mit Feinjustierung



[www.siegmund.com/
F-workbench](http://www.siegmund.com/F-workbench)



Siegmund Werkbank 1200 x 800 mm

inkl. Zubehör

- Gestell aus Aluminiumprofilen
- Höhenverstellbar
- Lochplatte: hochwertiger Stahl S355J2+N + Plasmanitrierung
- Bohrung Ø 16 mm
- Bohrungen Oberfläche 50x50 mm Raster
- Materialstärke ca. 12 mm

Aktionspreis %

923 €

2-161208.1



1x 161208

*160620.A: Lieferbar ab 01/2024

Zzgl. 67 € Verpackungs- und Transportkosten innerhalb Deutschlands. Bei Bestellung von zwei Werkbänken fallen insgesamt Verpackungs- und Transportkosten in Höhe von 80 € an.



Siegmund Werkbank 1500 x 1000 mm

inkl. Zubehör

- Gestell aus Aluminiumprofilen
- Höhenverstellbar
- Lochplatte: hochwertiger Stahl S355J2+N + Plasmanitrierung
- Bohrung Ø 16 mm
- Bohrungen Oberfläche 50x50 mm Raster
- Materialstärke ca. 12 mm

Aktionspreis %

1.288 €

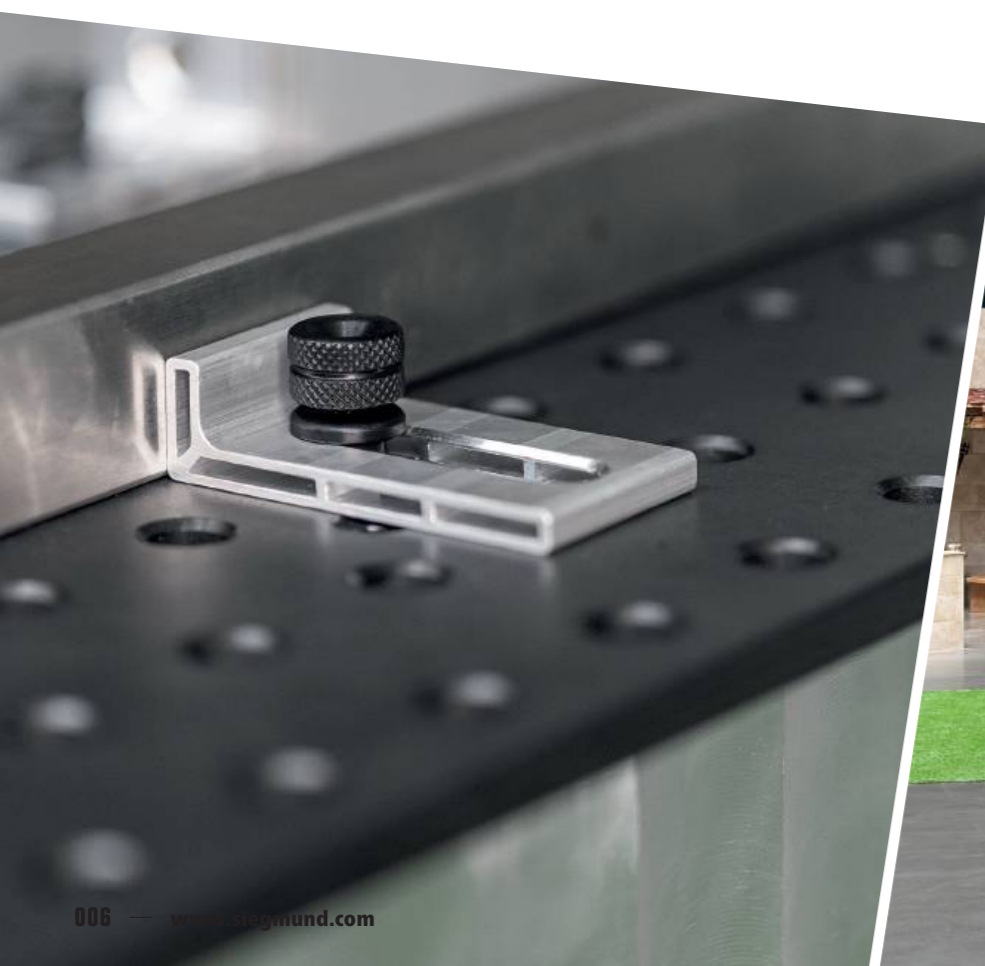
2-161510.1



1x 161510

*160620.A: Lieferbar ab 01/2024

Zzgl. 87 € Verpackungs- und Transportkosten innerhalb Deutschlands. Bei Bestellung von zwei Werkbänken fallen insgesamt Verpackungs- und Transportkosten in Höhe von 109 € an.



NEW EFFIZIENTES UND SICHERES LASERHANDSCHWEISSEN

Siegmond Laserschweißzelle

Das Laserhandschweißen hat sich in kurzer Zeit zu einem wichtigen Bestandteil in der Schweißtechnik entwickelt. Um den erhöhten Sicherheitsbedarf des Laserhandschweißens gerecht zu werden, hat Siegmund für seine Schweißtische eine passende Zelle entwickelt.

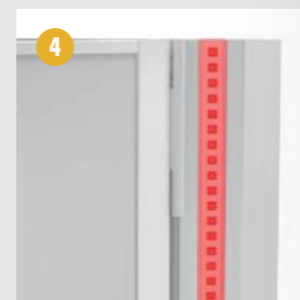
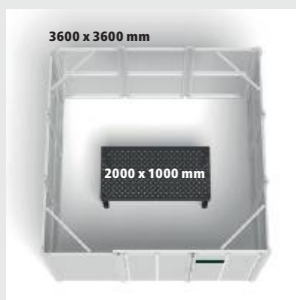
Die Laserschweißzelle bietet den vorgeschriebenen Schutz vor Streustrahlung und Reflexionen für umstehende Personen und Gegenstände. Ebenfalls reduziert die Laserschweißzelle Störungen durch äußere Faktoren wie Luftströmungen oder Schmutzpartikel.

Das modulare Baukastensystem der Laserschweißzelle ermöglicht eine individuelle Konfiguration der Zelle im Standardraster. Natürlich sind auch Sonderlösungen gegen Aufpreis umsetzbar.

- ✓ individuell konfigurierbar
- ✓ jederzeit erweiterbar
- ✓ Schutz vor Streustrahlung und Reflexionen
- ✓ Reduzierung äußerer Störfaktoren
- ✓ Verbesserung der Schweißqualität



[www.siegmond.com/
F-laser-cell](http://www.siegmond.com/F-laser-cell)



Modulares Baukastensystem für maximale Flexibilität

- 1 Seitenwände**
 - blickdicht
 - pulverbeschichtetes Stahlblech
- 2 Türe**
 - Position der Türen individuell konfigurierbar
 - mit Sichtschutzscheibe
- 3 Siegmund Schweißtische**
 - Arbeitsgrundlage bildet ein Siegmund Schweißtisch
 - kompatibel mit allen Systemen
 - verschiedene Zellen bzw. Tischgrößen erhältlich
- 4 LED-Statusanzeige**
 - Signalanzeige in grün / rot
 - am rechten und linken Eckprofil
 - kundenseitig zu integrieren
- 5 Profile**
 - Zelle aus einem Siegmund Baukasten aus Alu Profilen
 - mit extra Einfassung für Seitenwände

➤➤ **Sicheres Arbeiten mit Laserschweißgeräten**



Demo-Bild! Während des Schweißprozesses müssen die Türen geschlossen sein.

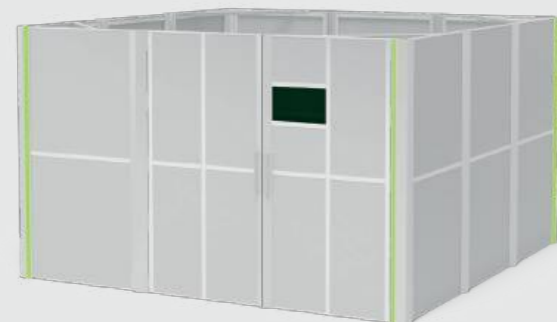
**Siegmund Laserschweißzelle
3600 x 3600 x 2250 mm**

- für Schweißtische bis 2000 x 1000 mm empfohlen
- Türen und Wände aus pulverbeschichtetem Stahlblech
- Position der Türen individuell konfigurierbar
- mit Sichtschutzscheibe

Aktionspreis ^{9%}
8.873 €

2-3636.LC

zzgl. Verpackungs- und Transportkosten



1x 3636.LC

**Siegmund Laserschweißzelle
4800 x 3600 x 2250 mm**

- für Schweißtische bis 3000 x 1500 mm empfohlen
- Türen und Wände aus pulverbeschichtetem Stahlblech
- Position der Türen individuell konfigurierbar
- mit Sichtschutzscheibe

Aktionspreis ^{9%}
9.952 €

2-4836.LC

zzgl. Verpackungs- und Transportkosten



1x 4836.LC

KLEINE ODER GROSSE SCHWEISSTEILE?

Mit unseren Schweißtischen erledigen Sie Ihre Aufgaben schnell und präzise.

Dank der Systembohrungen in unseren Schweißtischen entsteht eine äußerst flexible und vielseitig nutzbare Spannfläche. Dadurch haben Sie die Möglichkeit, schnell und unkompliziert unterschiedlichste Konstruktionen mithilfe von Winkeln, Anschlägen und Zwingen darauf zu fertigen. Die ausgezeichnete Präzision unserer Schweißtische ermöglicht Ihnen eine exakte Positionierung der Bauteile und damit eine sehr gute Wiederholgenauigkeit. Wir bieten für jedes Einsatzgebiet ein perfekt aufeinander abgestimmtes Baukastensystem, mit dem Sie bequem und effizient arbeiten können.

- ✓ modulares Baukastensystem für Jedermann
- ✓ exaktes Aufspannen von Bauteilen
- ✓ bequemes und effizientes Arbeiten
- ✓ Zeitersparnis durch einfache Handhabung



Flexibilität die begeistert

Mit einem Siegmund Schweißtisch sind Sie für Aufgaben in jeder Dimension bestens gerüstet. Egal ob Einzelfertigung, Serienfertigung oder Sonderanfertigungen, wir bieten Ihnen ein aufeinander abgestimmtes und modulares Baukastensystem für Jedermann in bester Qualität und maximaler Flexibilität.



Maximale Freiheit

Durch unser Baukastensystem wachsen Ihre Siegmund Tische ganz einfach mit Ihren Aufträgen und Anforderungen mit. Erweitern Sie Ihre Arbeitsfläche in jede Dimension, z. B. durch das Verbinden von Tischen mit U-Winkeln oder Alu Profilen.

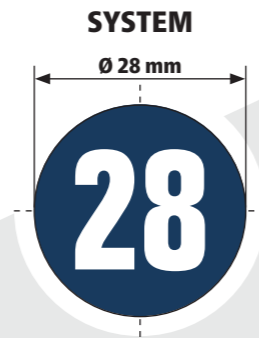


Unbegrenzte Möglichkeiten

Mit unseren Schienensystemen, Plattformsystemen oder Manipulatoren ist für Sie kein Projekt mehr zu groß. Von Brückenbau über Achterbahnen bis hin zur Fertigung von Linienbussen u.v.m. erarbeiten wir mit Ihnen gerne gemeinsam Sonderlösungen nach Ihren individuellen Bedürfnissen und Herausforderungen.

WÄHLEN SIE IHR SYSTEM

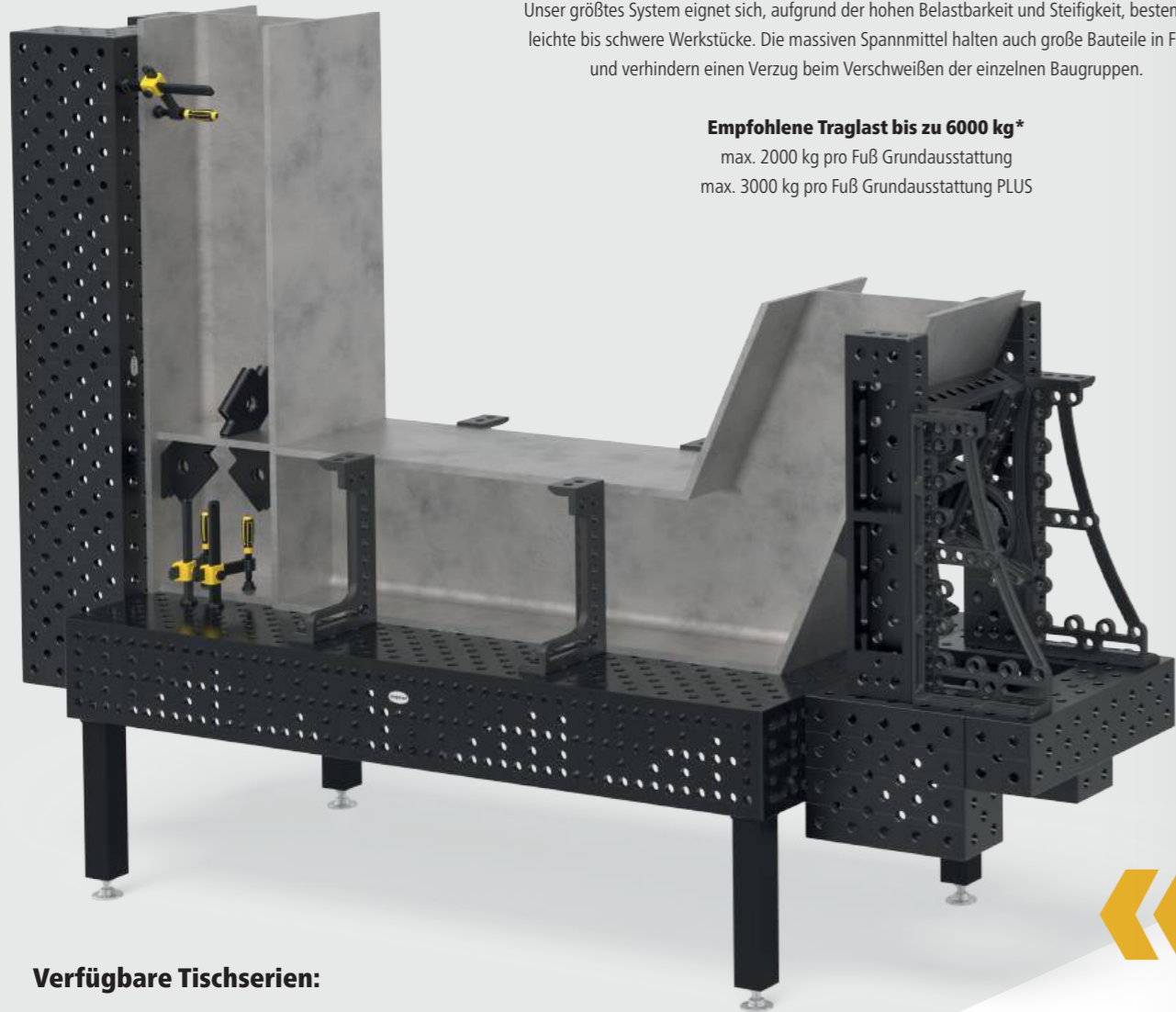
Unser Siegmund Baukasten beruht auf drei verschiedene Bohrungsgrößen. Die Bohrungsgröße definiert das System. Innerhalb eines Systems können sämtliche Werkzeugteile und Sets auf allen Tischserien verwendet werden. Wenn Sie systemübergreifend arbeiten möchten, bieten wir auch ein umfangreiches Sortiment an Verbindungselementen.



Leichte bis schwere Aufbauten

Unser größtes System eignet sich, aufgrund der hohen Belastbarkeit und Steifigkeit, bestens für leichte bis schwere Werkstücke. Die massiven Spannmittel halten auch große Bauteile in Form und verhindern einen Verzug beim Verschweißen der einzelnen Baugruppen.

Empfohlene Traglast bis zu 6000 kg*
 max. 2000 kg pro Fuß Grundausstattung
 max. 3000 kg pro Fuß Grundausstattung PLUS



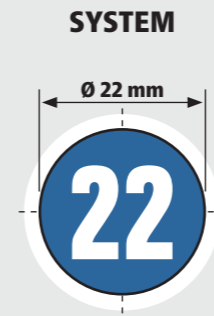
Verfügbare Tischserien:

- Basic (X8,7) Basic (750)
- Professional (750)
- Extreme (X8,7) Extreme (X8,8) PLUS

Bohrungsraster:



www.siegmund.com/F-tables



Mittelschwere Aufbauten

Für filigrane bis mittelschwere Schweißkonstruktionen empfehlen wir unser System 22. Für alle, die sich nicht entscheiden können.

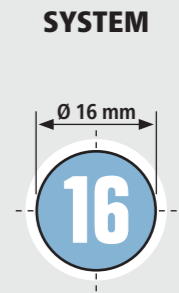
Empfohlene Traglast bis zu 3000 kg*
 max. 1500 kg pro Fuß Grundausstattung



Verfügbare Tischserien:

- Professional (750)
- Extreme (X8,7) Extreme (X8,7) PLUS

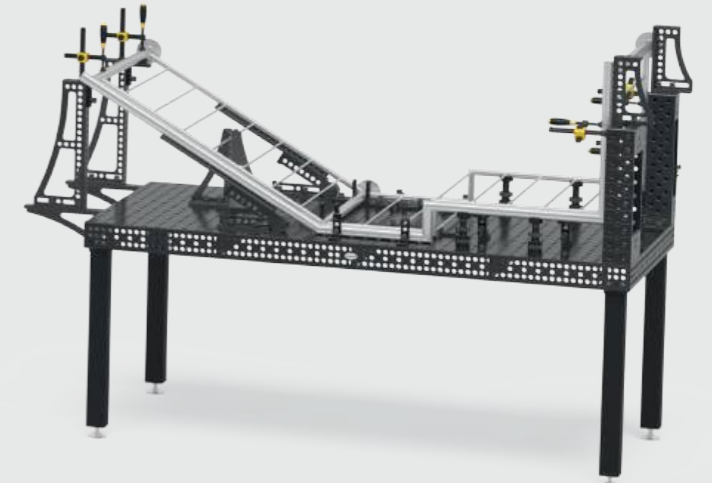
Bohrungsraster:



Filigrane Aufbauten

Für filigrane Aufbauten, wie beispielsweise Geländer oder Rahmenkonstruktionen, ist unser System 16 die richtige Entscheidung.

Empfohlene Traglast bis zu 2000 kg*
 max. 1000 kg pro Fuß Grundausstattung



Verfügbare Tischserien:

- Basic
- Professional (750)
- Extreme (X8,7) Extreme (X8,7) PLUS

Bohrungsraster:



EINZIGARTIGE SCHWEISSTISCHE VON SIEGMUND

100.000-fach bewährt weltweit

Charakteristisch für unsere Schweiß- und Spanntische sind höchste Qualität, Belastbarkeit und Präzision. Auf unseren Tischen lassen sich nicht nur Schweißarbeiten, sondern auch Spann- und Montagearbeiten jeglicher Art mit Materialien wie Holz und Kunststoff einfach umsetzen. Wir haben viel Entwicklungsarbeit in unsere Schweißtische investiert, um Ihnen heute eine hoch effiziente Arbeitsgrundlage zu bieten.

- ✓ lange Lebensdauer
- ✓ einzigartige Materialien
- ✓ hohe Traglasten
- ✓ hohe Präzision und exaktes Spannen
- ✓ gleiche Grundlage für alle Aufträge
- ✓ hohe Kundenzufriedenheit



1 Einzigartige von uns entwickelte Materialien

Unsere Materialentwicklung wurde bereits prämiert.

- hohe Grundhärte
- verbesserte Nitrierergebnisse
- verbesserte Formstabilität

2 Oberfläche

- präzise gefräste Oberfläche
- reduzierter Pflegeaufwand und verbesserter Korrosionsschutz durch Plasmanitrierung

3 Abgerundete Bohrungen

- leichteres Einführen von Bolzen und Zubehör
- noch weniger Anhaften von Schweißspritzern an den Bohrungskanten
- geringere Beschädigungen an den Bohrungskanten

4 Rasterlinien

- durchgehende Linien zur besseren Orientierung im 50 mm Abstand (System 16) bzw. 100 mm Abstand (System 22 und 28)
- ermöglichen präzises Aufspannen

5 Feinskalierung

- vielseitig umlaufende Skalierung
- spart Zeit beim Aufspannen und Einrichten

6 Aufwendige Radien

- abgerundete Kanten und Ecken
- reduzieren die Verletzungsgefahr
- schützen Bauteile und Zubehör vor Beschädigung

7 Seitenwange

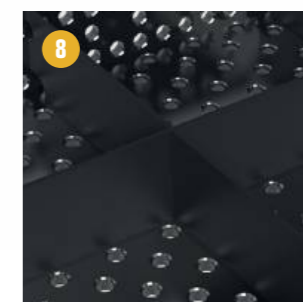
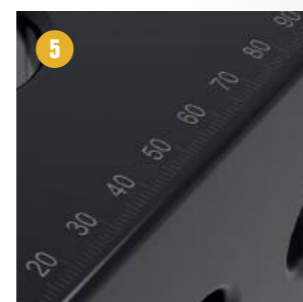
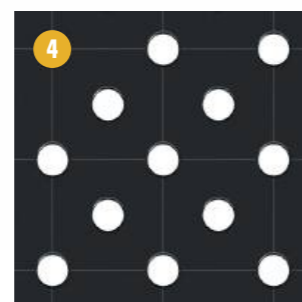
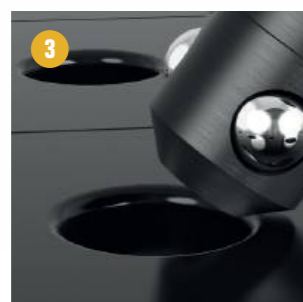
- zusätzliche Spannfläche
- zur Verlängerung und Verbindung von Tischen

8 Verrippung

- für optimale Stabilität und Steifigkeit der Tischplatte
- bei allen Tischserien und -größen

9 Stabile Tischfüße

- optimale Druckverteilung
- hohe Festigkeit gewährleistet Präzision der Tischoberfläche
- verschiedene Ausführungen erhältlich

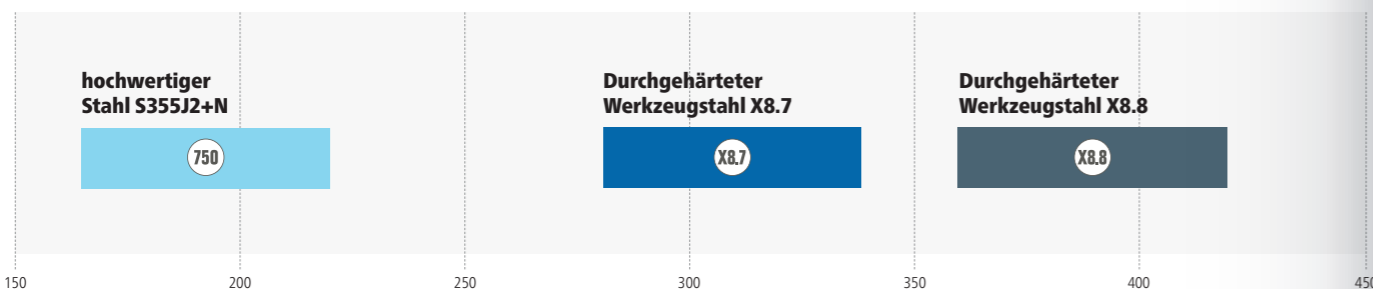


MATERIALIEN

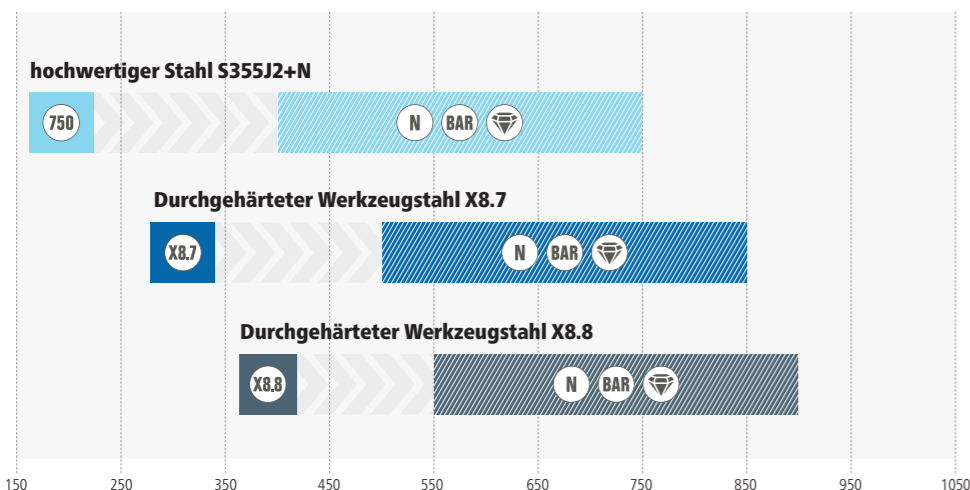
Mit unserer Bewertung möchten wir Ihnen den Vergleich der verschiedenen Materialien erleichtern und Sie bei der Wahl für den richtigen Schweißbisch unterstützen.

	750 Stahl S355J2+N (ohne Plasmanitrierung)	750 Stahl S355J2+N (mit Plasmanitrierung)	X8.7 Werkzeugstahl	X8.8 Werkzeugstahl
Grundhärte	★★	★★	★★★★★★	★★★★★★
Oberflächenhärte	★★	★★★★★★	★★★★★★	★★★★★★
Schlagfestigkeit	★★	★★★	★★★★★★	★★★★★★
Kratzfestigkeit	★★	★★★★	★★★★★★	★★★★★★
Schutz gegen Schweißspritzer	★	★★★★★★	★★★★★★	★★★★★★
Korrosionsbeständigkeit	★	★★★★★★	★★★★★★	★★★★★★
Punktlast	★★★	★★★★	★★★★★★	★★★★★★
Ebenheit im neuen Zustand	★★★★★★	★★★★★★	★★★★★★	★★★★★★
Erhalt der Ebenheit nach starker Beanspruchung	★	★★★	★★★★	★★★★
Lebensdauer	★★	★★★★	★★★★	★★★★

Grundhärte



Oberflächenhärte



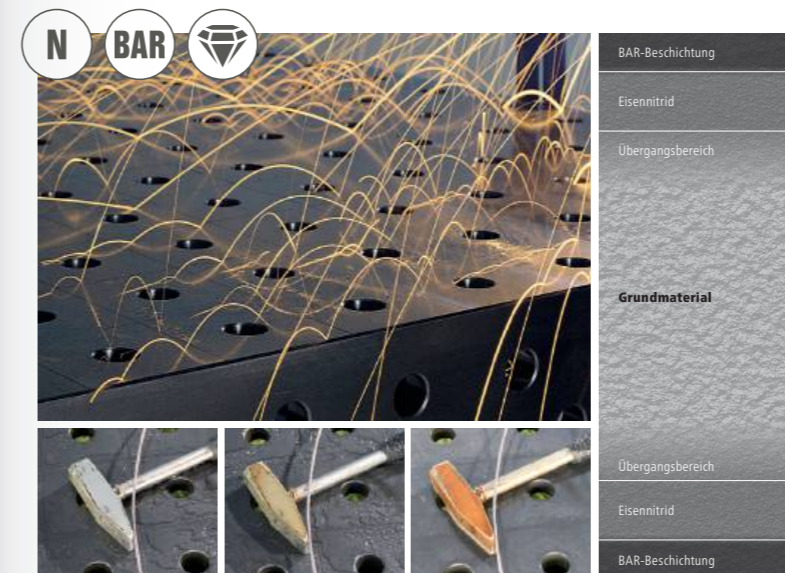
Eine hohe Grundhärte ist entscheidend für eine hohe Schlagfestigkeit und die lange Lebensdauer eines Schweißbisches. Durch die anschließende Plasmanitrierung und BAR-Beschichtung erfolgt eine Oberflächenveredelung, die das Material härtet und vor Kratzern, Korrosion und Schweißperlenanhaftung schützt. Nur durch die Kombination aus hoher Grundhärte und Plasmanitrierung ergibt sich eine verschleißarme und langlebige Oberfläche.

Circa-Angaben in Vickers

PLASMANITRIERUNG

Bewährte Oberflächenvergütung

Die Plasmanitrierung von Siegmund ist eine bewährte Oberflächenvergütung bei unseren Schweißbischen. Das thermochemische Verfahren führt zu Oberflächen, die verschleißfreier, korrosionsbeständiger und langlebiger sind. Schweißperlen haften bei einem Tisch mit Plasmanitrierung deutlich weniger an, als bei Schweißbischen ohne Plasmanitrierung. Dadurch bleibt die Oberflächenebenheit auch nach Jahren besser erhalten. Aufgrund der deutlichen Verlängerung der Lebensdauer und der erhöhten Belastbarkeit der Schweißbische um ca. 20-30% lohnt sich die Plasmanitrierung immer.



Was ist Plasmanitrierung?

Die Plasmanitrierung bezeichnet ein thermochemisches Diffusionsverfahren zum Randschichthärten. Die Randschicht eines Werkstückes oder Bauteiles wird dabei mit Stickstoff angereichert, wodurch sich auf der Bauteiloberfläche und im oberflächennahen Bereich eine Verschleiß- und Korrosionsschutzschicht bildet. Es ist ein extrem verzugsarmes Verfahren zur Oberflächenhärtung, da es nur sehr niedriger Temperaturen bedarf.

Die Plasmanitrierung gehört zu den umweltfreundlichsten Härteverfahren, denn für den Härteprozess werden nur Stickstoff, Wasserstoff und Sauerstoff benötigt. Diese Gase stellen die Hauptbestandteile der Luft dar. Bei Siegmund wird die benötigte Energie ausschließlich elektrisch erbracht, anstelle der sonst marktüblichen fossilen Energieträger zum Erwärmen der Bauteile.

- ✓ Verschleißarme und langlebige Oberflächen
- ✓ Kratzfest
- ✓ Korrosionsbeständig
- ✓ Deutlich weniger Schweißperlenanhaftung

BAR-Beschichtung

Einmalig bei Siegmund ist die anschließende BAR-Beschichtung der Schweißbische und vieler Werkzeugteile, die nach der Plasmanitrierung erfolgt. Die BAR-Beschichtung (Black-Anti-Rust-Beschichtung) glättet die Oberfläche zusätzlich und verstärkt den Schutz vor Rost.

- ✓ Verstärkter Rostschutz
- ✓ Zusätzliche Glättung der Oberflächen



www.siegmund.com/
F-plasma

Basic 750

- hochwertiger Stahl S355J2+N
- Materialstärke ca. 24,5 – 27 mm
- Bohrung Ø 28 mm, Bohrungen Oberfläche 100x100 mm Raster
- M12-Gewinde an 4 Seiten alle 200 mm
- inkl. Fuß Grundausrüstung



Tischgröße	Füße	Gewicht		Transport / Verpackung
1200 x 1200 mm	4	354 kg	1.398 €	4-281015 • 269 €
1500 x 1000 mm	4	370 kg	1.417 €	4-281035 • 269 €
2000 x 1000 mm	4	475 kg	1.820 €	4-281020 • 291 €
2000 x 1200 mm	4	569 kg	2.059 €	4-281060 • 308 €
2400 x 1200 mm	6	697 kg	2.317 €	4-281030 • 439 €
3000 x 1500 mm	6	1043 kg	3.202 €	4-281040 • 558 €

Gewicht = Tisch + Palette + Fuß Grundausrüstung
 Maximal empfohlene statische Gesamtlast mit 4 Füßen 2000 kg bei gleichmäßiger Lastverteilung. (Angaben nur für Fuß Grundausrüstung)
 Ohne Plasmanitrierung: Kein Schutz vor Rost, Kratzern und Schweißspritzern. Schutz vor Schweißspritzer-Anhaftung wird nur durch Einsatz von Antihalt-Schweißschutzspray gegeben.



www.siegmund.com/
F-tablebasic75028

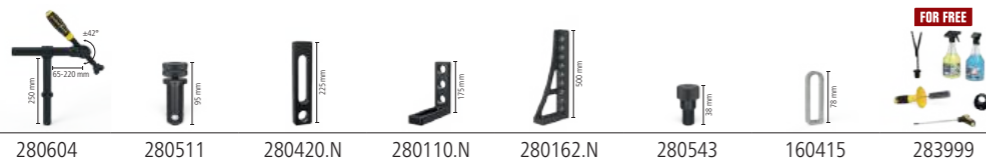
Tischfüße



	Grundausrüstung	Höhenverstellbar	Lenkrolle, Feststellbremse	Höhenverstellbar, Lenkrolle, Feststellbremse	Bodenverankerung
	161856	4-160877.XX	4-161855.XX	4-160879.XX	4-160874.XX
Traglast pro Fuß	1000 kg	1000 kg	200 kg	200 kg	1000 kg
Fußhöhe	815 mm	550 – 950 mm	815 mm	600 – 900 mm	815 mm
Feinjustierung	50 mm	40 mm	30 mm	30 mm	50 mm
Aufpreis pro Fuß	inklusive	55 €	62 €	92 €	53 €

Arbeitshöhe = Höhe Tischfuß + Höhe Seitenwange Tisch
 Die angegebenen Traglasten beziehen sich auf statische Belastung. Hinweis Lenkrolle: Nicht empfehlenswert für Schweißbische mit 6 Füßen. Wegen Kippgefahr nicht zulässig bei 1200 x 800 mm Tisch.

Basic-Sets



	280604	280511	280420.N	280110.N	280162.N	280543	160415	283999	
1	4-281200	4x	8x	6x	2x	8x	8x	1x	1.149 € •
2	4-281300	8x	12x	8x	4x	8x	8x	1x	1.584 € •
3	4-281400	10x	18x	10x	6x	4x	8x	1x	2.768 € •

Basic 8.7

- Durchgehärteter Werkzeugstahl X8.7, plasmanitriert und BAR-beschichtet
- Materialstärke ca. 24,5 – 27 mm
- Bohrung Ø 28 mm, Bohrungen Oberfläche im Diagonalraster
- M12-Gewinde an 4 Seiten alle 200 mm
- inkl. Fuß Grundausrüstung



Tischgröße	Füße	Gewicht		Transport / Verpackung
1000 x 1000 mm	4	236 kg	1.381 €	4-281010.XD7 • 234 €
1200 x 800 mm	4	229 kg	1.375 €	4-281025.XD7 • 234 €
1200 x 1200 mm	4	325 kg	1.670 €	4-281015.XD7 • 269 €
1500 x 1000 mm	4	340 kg	1.681 €	4-281035.XD7 • 269 €
2000 x 1000 mm	5	442 kg	2.170 €	4-281020.XD7 • 291 €
2000 x 1200 mm	5	527 kg	2.458 €	4-281060.XD7 • 308 €
2400 x 1200 mm	6	636 kg	2.777 €	4-281030.XD7 • 439 €
3000 x 1500 mm	6	948 kg	3.847 €	4-281040.XD7 • 558 €

Gewicht = Tisch + Palette + Fuß Grundausrüstung
 Maximal empfohlene statische Gesamtlast mit 4 Füßen 2000 kg bei gleichmäßiger Lastverteilung. (Angaben nur für Fuß Grundausrüstung)



www.siegmund.com/
F-tablebasicX728



Professional 750

- hochwertiger Stahl S355J2+N, plasmanitriert und BAR-beschichtet
- Materialstärke ca. 24,5 – 27 mm
- Bohrung Ø 28 mm, Bohrungen Oberfläche 100x100 mm Raster
- Höhe Seitenwange 200 mm, Bohrungsabstand Seitenwange 50 mm
- inkl. Fuß Grundausstattung

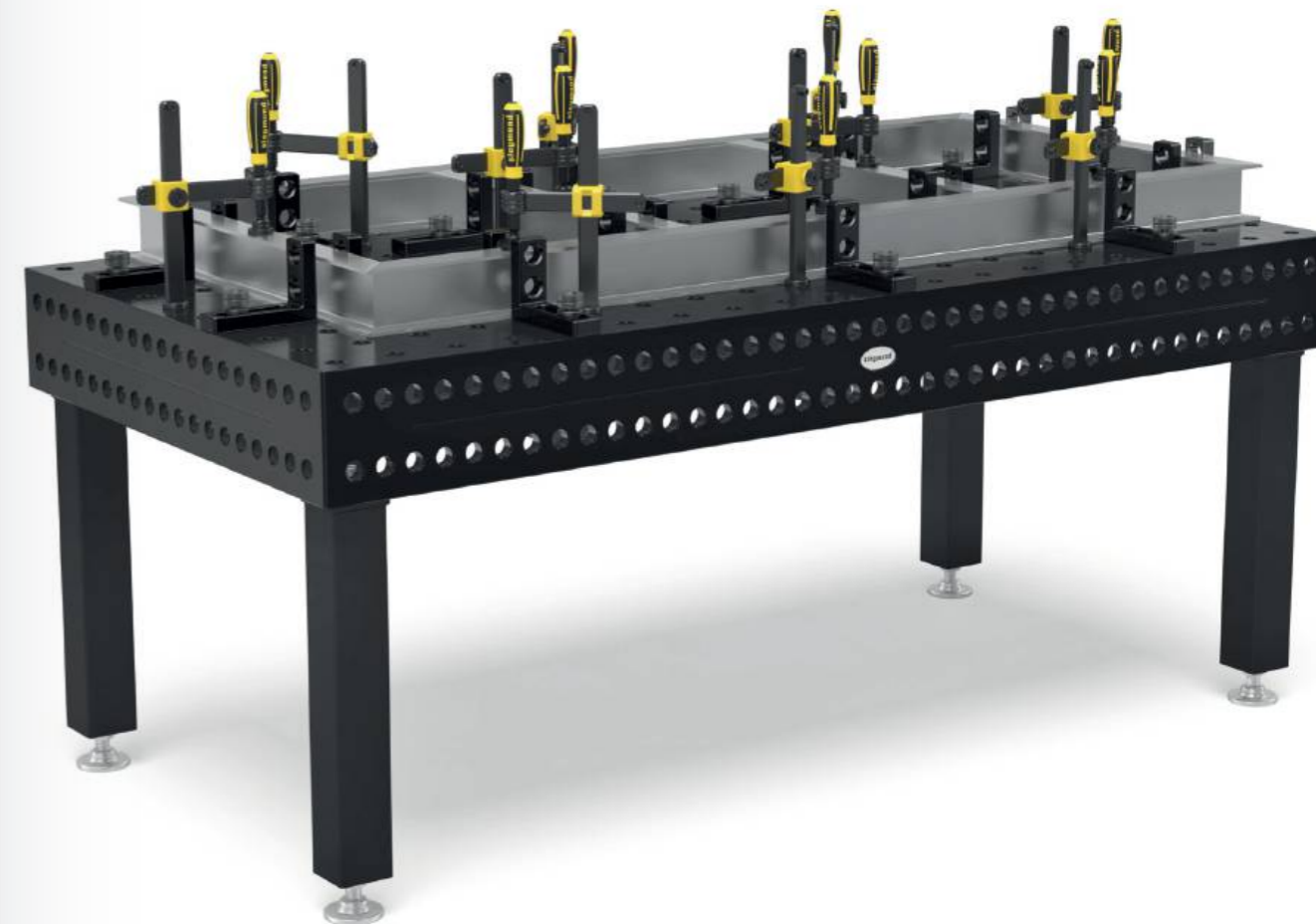


Tischgröße	Füße	Gewicht		Transport / Verpackung
1000 x 1000 mm	4	416 kg	2.321 €	4-280010.P • 308 €
1200 x 800 mm	4	408 kg	2.315 €	4-280025.P • 308 €
1200 x 1200 mm	4	544 kg	3.137 €	4-280015.P • 332 €
1500 x 1000 mm	4	577 kg	3.226 €	4-280035.P • 332 €
1500 x 1500 mm	4	801 kg	4.288 €	4-280050.P • 357 €
2000 x 1000 mm	4	730 kg	3.823 €	4-280020.P • 363 €
2000 x 1200 mm	4	843 kg	4.376 €	4-280060.P • 357 €
2000 x 2000 mm	4	1299 kg	6.763 €	4-280045.P • 393 €
2400 x 1200 mm	4	986 kg	4.925 €	4-280030.P • 439 €
3000 x 1500 mm	6	1517 kg	7.223 €	4-280040.P • 558 €
4000 x 2000 mm	8	2501 kg	10.994 €	4-280055.P • 825 €



www.siegmund.com/
F-table75028

Gewicht = Tisch + Palette + Fuß Grundausstattung
Maximal empfohlene statische Gesamtlast mit 4 Füßen 4000 kg bei gleichmäßiger Lastverteilung. (Angaben nur für Fuß Grundausstattung)
Alle Tische sind auf Bestellung ohne Plasmanitrierung oder mit Diagonalraster erhältlich: www.siegmund.com/F-table75028



Tischfüße



	Grundausstattung	Grundausstattung	Höhenverstellbar	Höhenverstellbar	Lenkrolle, Feststellbremse	Höhenverstellbar, Lenkrolle, Feststellbremse	Bodenverankerung	Bodenverankerung
	280858.X	280857.X	4-280878.XX	4-280877.XX	4-280876.XX	4-280879.XX	4-280874.XX	4-280875.XX
Traglast pro Fuß	2000 kg	2000 kg	2000 kg	2000 kg	800 kg	800 kg	2000 kg	2000 kg
Fußhöhe	650 mm	750 mm	450 – 700 mm	550 – 900 mm	650 mm	550 – 750 mm	650 mm	750 mm
Feinjustierung	50 mm	50 mm	50 mm	50 mm	20 mm	20 mm	50 mm	50 mm
Aufpreis pro Fuß	inklusive	Alternativ	78 €	80 €	101 €	131 €	53 €	53 €

Arbeitshöhe = Höhe Tischfuß + Höhe Seitenwange Tisch
Die angegebenen Traglasten beziehen sich auf statische Belastung. Hinweis Lenkrolle: Nicht empfehlenswert für Schweißbische mit 6 bzw. 8 Füßen.



Sets



	280610.N	280630.N	280648.1.N	280511	280740	280410.N	280420.N	280430.N
1	4-283100	4x	2x	2x	12x	4x	4x	
2	4-283200	6x	4x	4x	18x	4x	6x	6x
3	4-283300	10x	6x	4x	24x	4x	8x	8x
4	4-283400	14x	10x	6x	30x	8x	10x	10x
5	4-283500	14x	10x	8x	36x	8x	12x	12x



	280110.N	280152.N	280162.N	280164+65.N	280166+67.N	280144+46.N	280910	283999	
	2x	2x						1x	1.842 € •
	4x	2x	2x					1x	3.250 € •
	6x	2x	2x		1x			1x	4.690 € •
	8x	2x	2x	1x	1x		1x	1x	7.377 € •
	12x	2x	2x	1x	1x	1x	1x	1x	8.998 € •

Professional Extreme 8.7

- Durchgehärteter Werkzeugstahl X8.7, plasmanitriert und BAR-beschichtet
- Materialstärke ca. 24,5 – 27 mm
- Bohrung Ø 28 mm, Bohrungen Oberfläche im Diagonalraster
- Höhe Seitenwange 200 mm, Bohrungen Seitenwange im Diagonalraster
- inkl. Fuß Grundausstattung

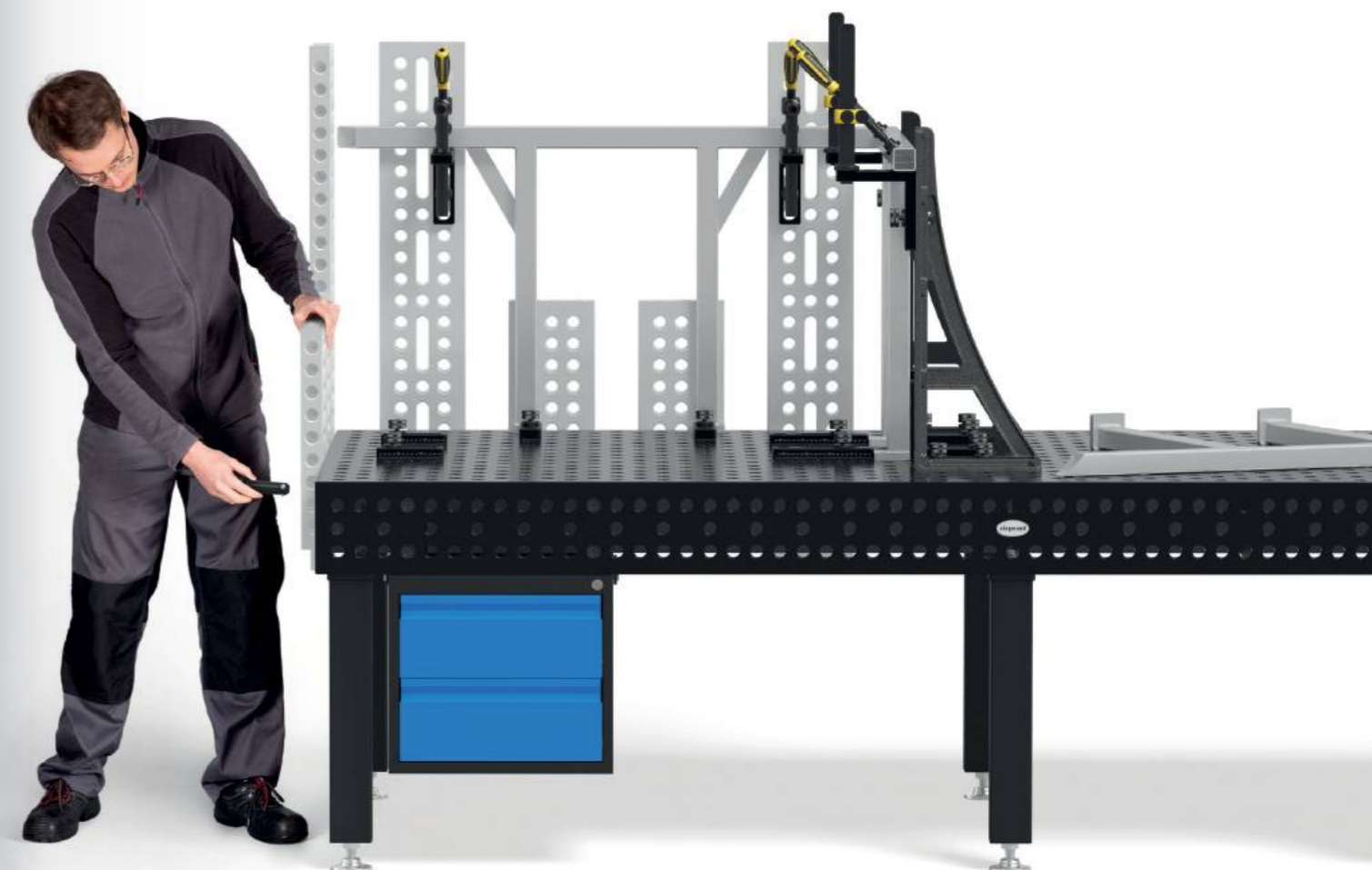


Tischgröße	Füße	Gewicht		Transport / Verpackung
1000 x 1000 mm	4	400 kg	2.898 €	4-280010.XD7D • 308 €
1200 x 800 mm	4	392 kg	2.891 €	4-280025.XD7D • 308 €
1200 x 1200 mm	4	521 kg	3.703 €	4-280015.XD7D • 332 €
1500 x 1000 mm	4	554 kg	3.982 €	4-280035.XD7D • 332 €
1500 x 1500 mm	4	767 kg	5.231 €	4-280050.XD7D • 357 €
2000 x 1000 mm	4	699 kg	4.724 €	4-280020.XD7D • 363 €
2000 x 1200 mm	4	806 kg	5.331 €	4-280060.XD7D • 357 €
2000 x 2000 mm	4	1240 kg	8.137 €	4-280045.XD7D • 393 €
2400 x 1200 mm	4	947 kg	6.039 €	4-280030.XD7D • 439 €
3000 x 1500 mm	6	1425 kg	8.666 €	4-280040.XD7D • 558 €
4000 x 2000 mm	8	2384 kg	13.463 €	4-280055.XD7D • 825 €
4800 x 2400 mm	11	3275 kg	19.422 €	4-280065.XD7D ○



www.siegmund.com/
F-tableX728

Gewicht = Tisch + Palette + Fuß Grundausstattung
Maximal empfohlene statische Gesamtlast mit 4 Füßen 4000 kg bei gleichmäßiger Lastverteilung. (Angaben nur für Fuß Grundausstattung)
Alle Tische sind auf Bestellung ohne Plasmanitrierung oder mit 100x100 mm Raster erhältlich: www.siegmund.com/F-tableX728



Tischfüße



	Grundausstattung	Grundausstattung	Höhenverstellbar	Höhenverstellbar	Lenkrolle, Feststellbremse	Höhenverstellbar, Lenkrolle, Feststellbremse	Bodenverankerung	Bodenverankerung
	280858.X	280857.X	4-280878.XX	4-280877.XX	4-280876.XX	4-280879.XX	4-280874.XX	4-280875.XX
Traglast pro Fuß	2000 kg	2000 kg	2000 kg	2000 kg	800 kg	800 kg	2000 kg	2000 kg
Fußhöhe	650 mm	750 mm	450 – 700 mm	550 – 900 mm	650 mm	550 – 750 mm	650 mm	750 mm
Feinjustierung	50 mm	50 mm	50 mm	50 mm	20 mm	20 mm	50 mm	50 mm
Aufpreis pro Fuß	inklusive	Alternativ	78 €	80 €	101 €	131 €	53 €	53 €

Arbeitshöhe = Höhe Tischfuß + Höhe Seitenwange Tisch
Die angegebenen Traglasten beziehen sich auf statische Belastung. Hinweis Lenkrolle: Nicht empfehlenswert für Schweißische mit 6 bzw. 8 Füßen.

Sets



	280610.N	280630.N	280648.1.N	280511	280740	280410.N	280420.N	280430.N
1	4-283100	4x	2x	2x	12x	4x	4x	
2	4-283200	6x	4x	4x	18x	4x	6x	6x
3	4-283300	10x	6x	4x	24x	4x	8x	8x
4	4-283400	14x	10x	6x	30x	8x	10x	10x
5	4-283500	14x	10x	8x	36x	8x	12x	12x



	280110.N	280152.N	280162.N	280164+65.N	280166+67.N	280144+46.N	280910	283999	
	2x	2x						1x	1.842 € •
	4x	2x	2x					1x	3.250 € •
	6x	2x	2x		1x			1x	4.690 € •
	8x	2x	2x	1x	1x		1x	1x	7.377 € •
	12x	2x	2x	1x	1x	1x	1x	1x	8.998 € •

Professional Extreme 8.8 PLUS

- Durchgehärteter Werkzeugstahl X8.8, plasmanitriert und BAR-beschichtet
- Materialstärke ca. 24,5 – 27 mm
- Bohrung Ø 28 mm, Bohrungen Oberfläche im Diagonalraster
- Höhe Seitenwange 300 mm, Bohrungen Seitenwange 3 Reihen mit 50 mm Abstand, 2 Reihen mit 100 mm Abstand
- inkl. Fuß Grundausrüstung

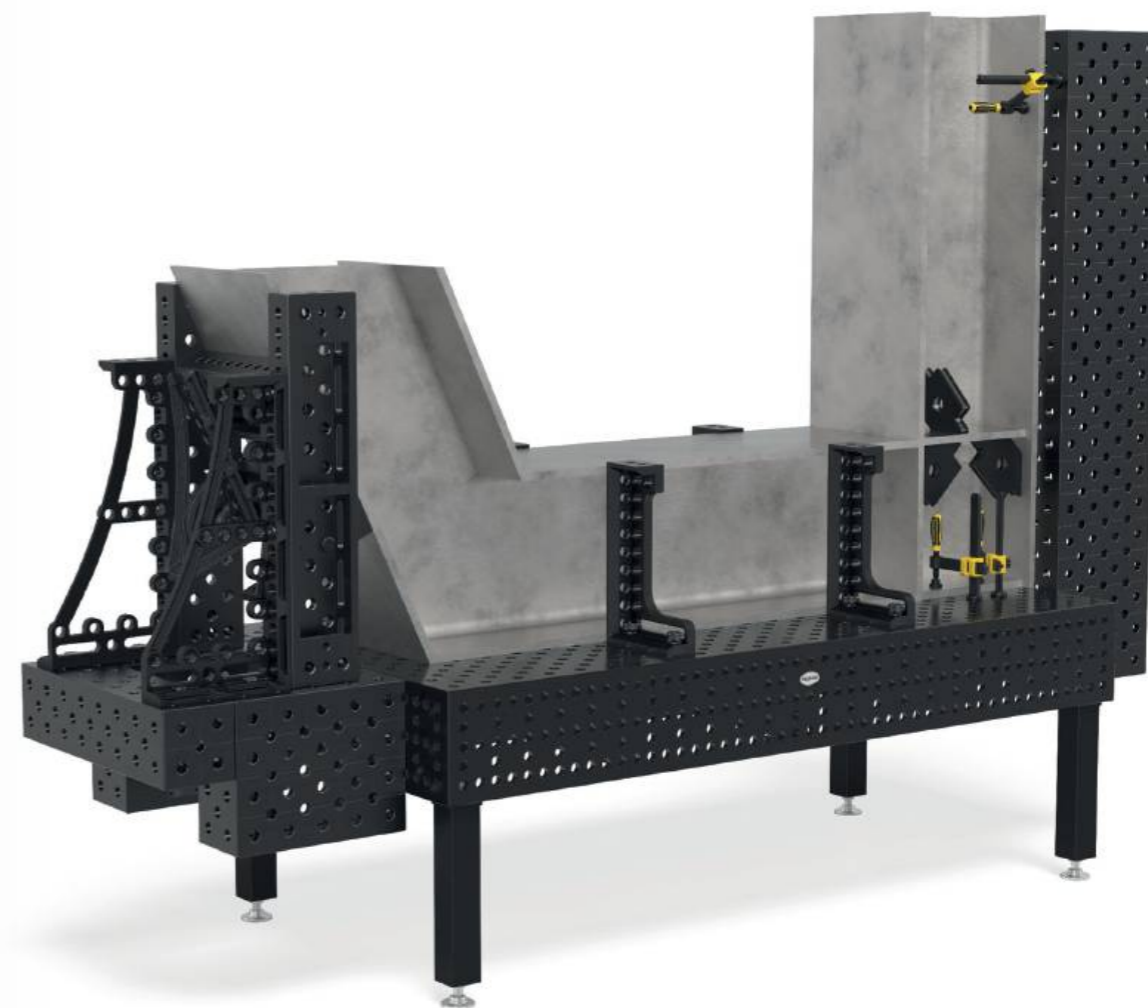


Tischgröße	Füße	Gewicht		Transport / Verpackung
1200 x 1200 mm	4	612 kg	4.124 €	4-280015.XD8PL • 332 €
1500 x 1000 mm	4	655 kg	4.448 €	4-280035.XD8PL • 332 €
1500 x 1500 mm	4	901 kg	5.809 €	4-280050.XD8PL • 357 €
2000 x 1000 mm	4	826 kg	5.246 €	4-280020.XD8PL • 363 €
2400 x 1200 mm	4	1102 kg	6.669 €	4-280030.XD8PL • 439 €
3000 x 1500 mm	6	1656 kg	9.536 €	4-280040.XD8PL • 558 €
4000 x 2000 mm	8	2746 kg	14.713 €	4-280055.XD8PL • 825 €

Gewicht = Tisch + Palette + Fuß Grundausrüstung
 Maximal empfohlene statische Gesamtlast mit 4 Füßen 6000 kg bei gleichmäßiger Lastverteilung. (Angaben nur für Fuß Grundausrüstung)
 Alle Tische sind auf Bestellung ohne Plasmanitrierung erhältlich: www.siegmund.com/F-tableX828plus



[www.siegmund.com/
F-tableX828plus](http://www.siegmund.com/F-tableX828plus)



Tischfüße



	Grundausrüstung	Grundausrüstung	Höhenverstellbar	Höhenverstellbar	Lenkrolle, Feststellbremse	Höhenverstellbar, Lenkrolle, Feststellbremse	Bodenverankerung
	280853.X	280857.X	4-280878.XX	4-280877.XX	4-280860.XX	4-280879.XX	4-280872.XX
Traglast pro Fuß	3000 kg	2000 kg	2000 kg	2000 kg	800 kg	800 kg	3000 kg
Fußhöhe	550 mm	750 mm	450 – 700 mm	550 – 900 mm	550 mm	550 – 750 mm	550 mm
Feinjustierung	50 mm	50 mm	50 mm	50 mm	20 mm	20 mm	50 mm
Aufpreis pro Fuß	inklusive	Alternativ	78 €	80 €	99 €	131 €	53 €

Arbeitshöhe = Höhe Tischfuß + Höhe Seitenwange Tisch
 Die angegebenen Traglasten beziehen sich auf statische Belastung. Hinweis Lenkrolle: Nicht empfehlenswert für Schweißbische mit 6 bzw. 8 Füßen.

Sets

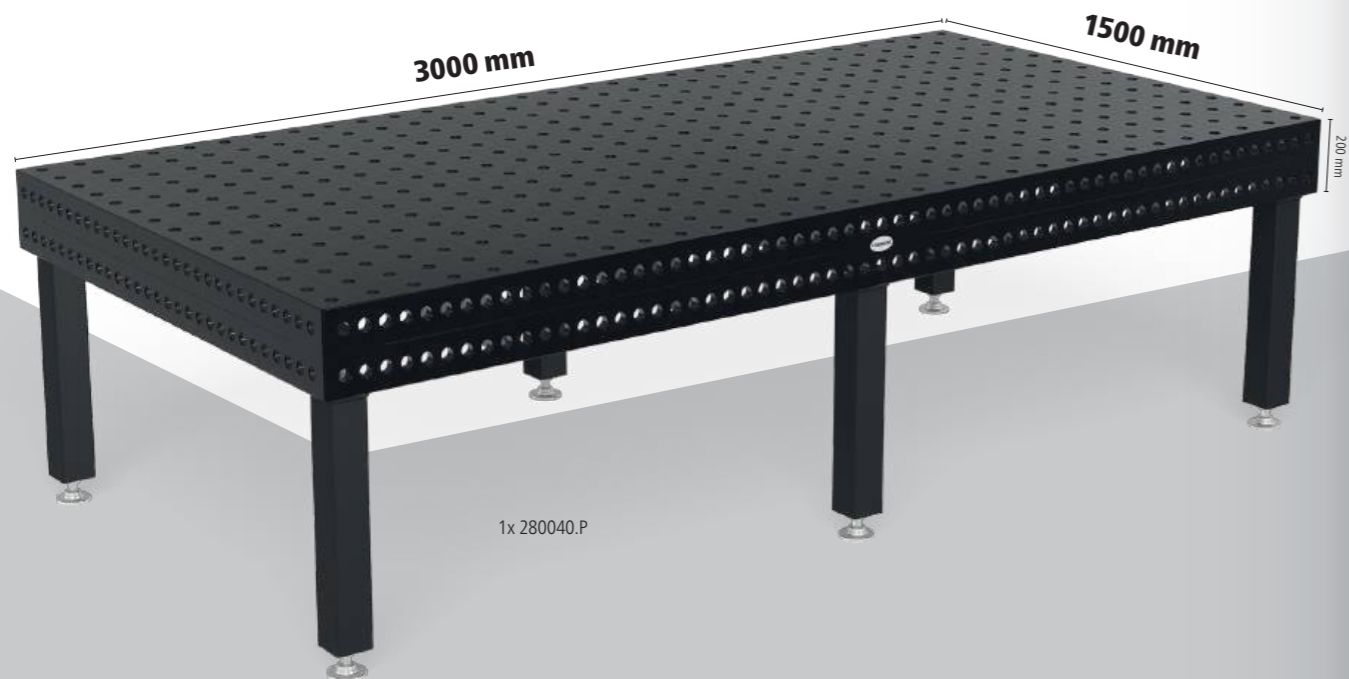


	280610.N	280630.N	280648.1.N	280511	280740	280410.N	280420.N	280430.N
1	4-283100	4x	2x	2x	12x	4x	4x	
2	4-283200	6x	4x	4x	18x	4x	6x	6x
3	4-283300	10x	6x	4x	24x	4x	8x	8x
4	4-283400	14x	10x	6x	30x	8x	10x	10x
5	4-283500	14x	10x	8x	36x	8x	12x	12x



	280110.N	280152.N	280162.N	280164+65.N	280166+67.N	280144+46.N	280910	283999	
	2x	2x						1x	1.842 € •
	4x	2x	2x					1x	3.250 € •
	6x	2x	2x		1x			1x	4.690 € •
	8x	2x	2x	1x	1x		1x	1x	7.377 € •
	12x	2x	2x	1x	1x	1x	1x	1x	8.998 € •

EXKLUSIVE ANGEBOTE



Schweißbisch Professional 750

inkl. Zubehör

- hochwertiger Stahl S355J2+N + Plasmanitrierung
- Bohrung Ø 28 mm
- Bohrungen Oberfläche 100x100 mm Raster
- Materialstärke ca. 24,5 – 27 mm
- Höhe Seitenwange 200 mm
- Bohrungsabstand Seitenwange 50 mm
- Ecken, Kanten und Bohrungen abgerundet
- Inklusive Skalierung auf der Oberfläche
- Konstruktion durch Rippen verstärkt

Aktionspreis %
8.995 €

statt **9.740 €**

4-288140.P

zzgl. 558 € Verpackung / Transport (DE)



Schweißbisch Extreme V2023

inkl. Zubehör

- durchgehärteter Werkzeugstahl + Plasmanitrierung
- Grundhärte entspricht Werkzeugstahl X8.7
- Oberflächenhärte entspricht Werkzeugstahl X8.8
- Bohrung Ø 28 mm
- Bohrungen Oberfläche im Diagonalraster
- Materialstärke ca. 24,5 – 27 mm
- Höhe Seitenwange 200 mm
- Bohrungen Seitenwange im Diagonalraster
- Ecken, Kanten und Bohrungen abgerundet
- Inklusive Skalierung auf der Oberfläche
- Konstruktion durch Rippen verstärkt

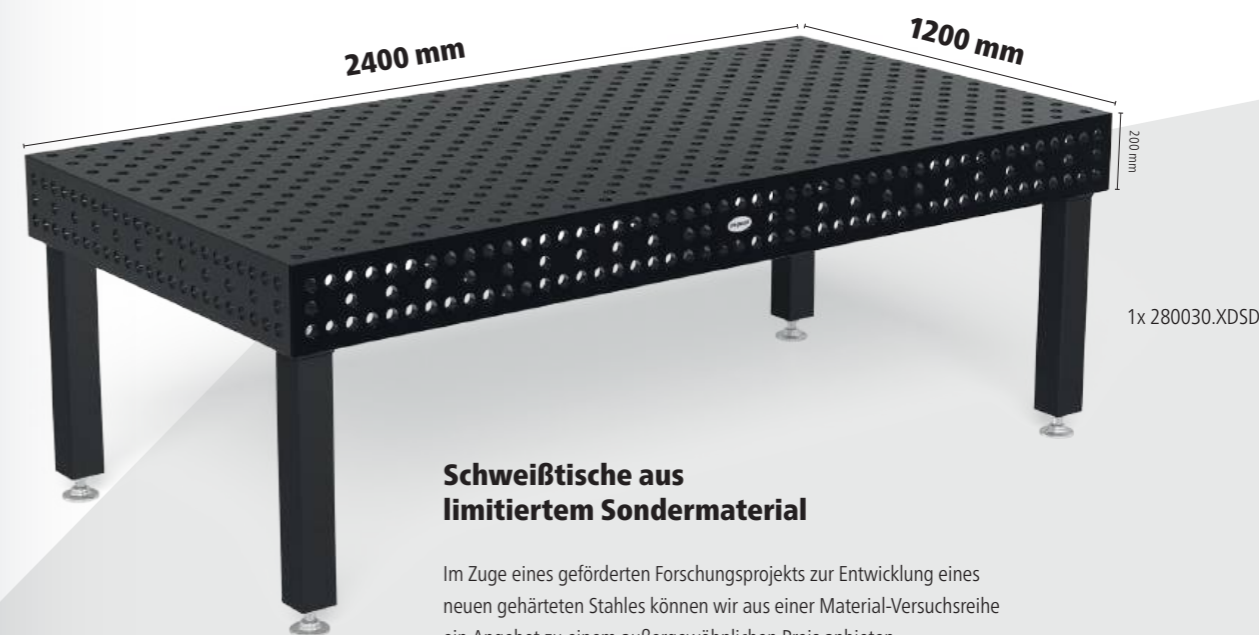
Limitiert auf 150 Stück.

Aktionspreis %
8.695 €

statt **10.175 €**

3-288330.XDSD

zzgl. 439 € Verpackung / Transport (DE)



Schweißbische aus limitiertem Sondermaterial

Im Zuge eines geförderten Forschungsprojekts zur Entwicklung eines neuen gehärteten Stahles können wir aus einer Material-Versuchsreihe ein Angebot zu einem außergewöhnlichen Preis anbieten.



Professional 750

- hochwertiger Stahl S355J2+N, plasmanitriert und BAR-beschichtet
- Materialstärke ca. 17 – 19 mm
- Bohrung Ø 22 mm, Bohrungen Oberfläche 100x100 mm Raster
- Höhe Seitenwange 150 mm, Bohrungsabstand Seitenwange 50 mm
- inkl. Fuß Grundausrüstung



Tischgröße	Füße	Gewicht		Transport / Verpackung
1000 x 1000 mm	4	301 kg	1.756 €	4-220010.P • 308 €
1200 x 1200 mm	4	395 kg	2.264 €	4-220015.P • 332 €
1500 x 1000 mm	4	420 kg	2.282 €	4-220035.P • 332 €
1500 x 1500 mm	4	585 kg	3.228 €	4-220050.P • 357 €
2000 x 1000 mm	4	529 kg	2.888 €	4-220020.P • 344 €
2400 x 1200 mm	6	740 kg	3.724 €	4-220030.P • 439 €
3000 x 1500 mm	6	1097 kg	5.430 €	4-220040.P • 558 €



Gewicht = Tisch + Palette + Fuß Grundausrüstung
 Maximal empfohlene statische Gesamtlast mit 4 Füßen 3000 kg bei gleichmäßiger Lastverteilung. (Angaben nur für Fuß Grundausrüstung)
 Alle Tische sind auf Bestellung ohne Plasmanitrierung oder mit Diagonalraster erhältlich: www.siegmund.com/F-table75022



www.siegmund.com/F-table75022



Tischfüße



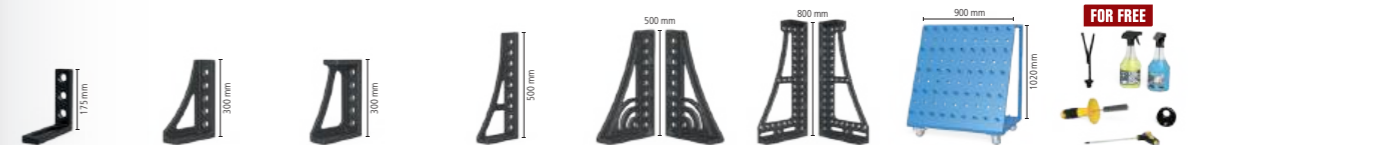
	Grundausstattung	Grundausstattung	Höhenverstellbar	Höhenverstellbar	Lenkrolle, Feststellbremse	Höhenverstellbar, Lenkrolle, Feststellbremse	Bodenverankerung
	220858	220857.X	4-220878.XX	4-220877.XX	4-220866.XX	4-220879.XX	4-220874.XX
Traglast pro Fuß	1500 kg	1500 kg	1000 kg	1000 kg	800 kg	800 kg	1500 kg
Fußhöhe	700 mm	800 mm	500 – 800 mm	550 – 900 mm	700 mm	600 – 850 mm	700 mm
Feinjustierung	50 mm	50 mm	50 mm	50 mm	20 mm	20 mm	50 mm
Aufpreis pro Fuß	inklusive	Alternativ	68 €	69 €	95 €	114 €	53 €

Arbeitshöhe = Höhe Tischfuß + Höhe Seitenwange Tisch
 Die angegebenen Traglasten beziehen sich auf statische Belastung. Hinweis Lenkrolle: Nicht empfehlenswert für Schweißbische mit 6 bzw. 8 Füßen.

Sets



	220610.1	220630.1	220645.1	220511	220740	220410.N	220420.N	220426.N	220430.N
1	4-223100	4x	2x		12x		4x		
2	4-223200	6x	4x	4x	18x	4x	6x	6x	2x
3	4-223300	10x	6x	4x	24x	4x	8x	8x	2x
4	4-223400	12x	8x	8x	30x	8x	10x	10x	2x
5	4-223500	14x	10x	8x	30x	8x	12x	12x	4x



	220110.N	220152.N	220116.N	220162.N	220164+65.N	220144+46.N	220910	223999	
	2x	2x						1x	1.485 €
	4x	2x						1x	2.582 €
	6x	2x						1x	3.472 €
	8x		2x	2x	1x		1x	1x	5.743 €
	10x		2x	2x	1x	1x	1x	1x	7.307 €

Professional Extreme 8.7

- Durchgehärteter Werkzeugstahl X8.7, plasmanitriert und BAR-beschichtet
- Materialstärke ca. 17 – 19 mm
- Bohrung Ø 22 mm, Bohrungen Oberfläche im Diagonalraster
- Höhe Seitenwange 150 mm, Bohrungsabstand Seitenwange 50 mm
- inkl. Fuß Grundausstattung

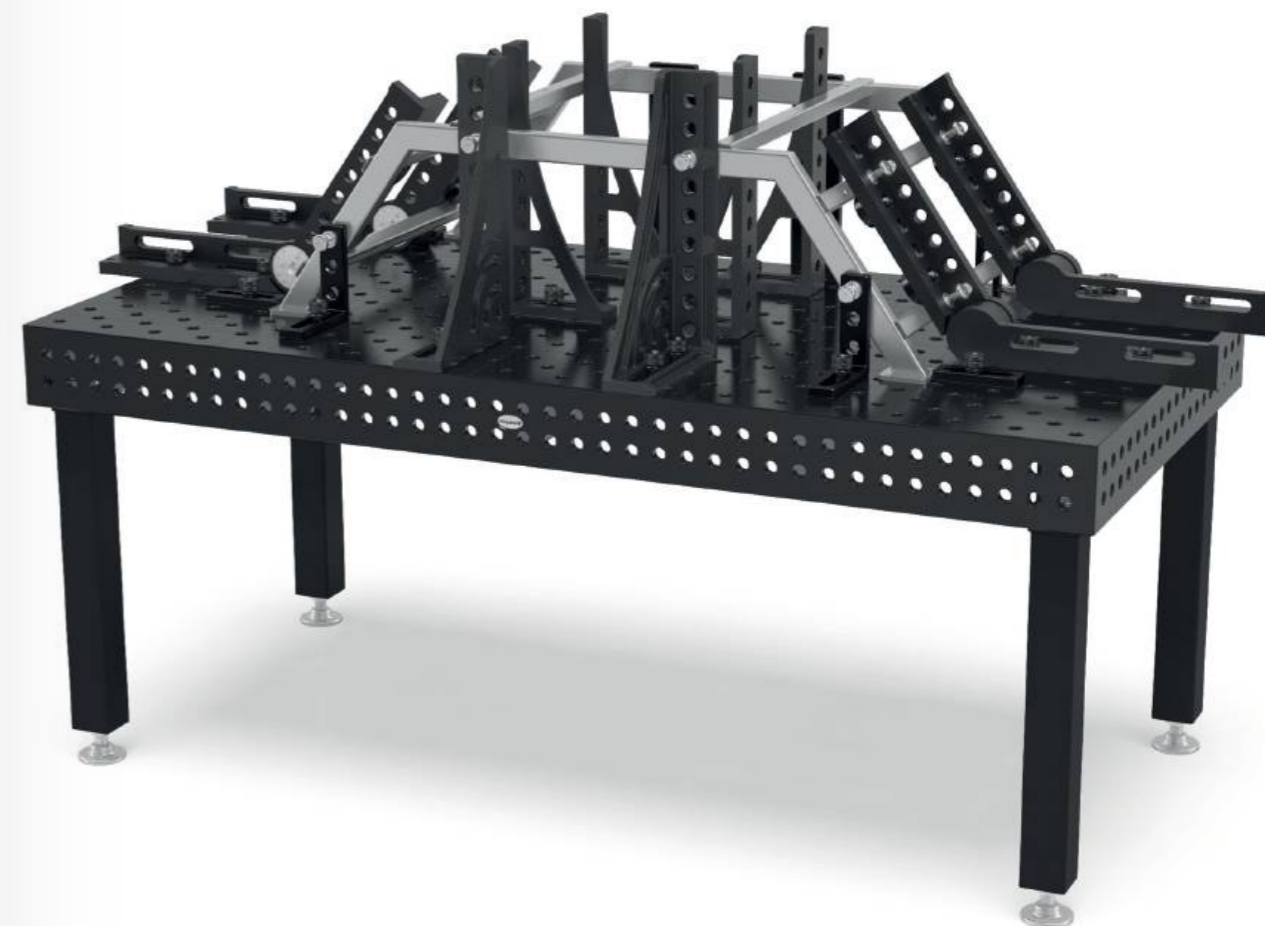


Tischgröße	Füße	Gewicht		Transport / Verpackung
1000 x 1000 mm	4	295 kg	2.036 €	4-220010.XD7 • 308 €
1200 x 800 mm	4	291 kg	2.032 €	4-220025.XD7 • 308 €
1200 x 1200 mm	4	387 kg	2.628 €	4-220015.XD7 • 332 €
1500 x 1000 mm	4	412 kg	2.653 €	4-220035.XD7 • 332 €
1500 x 1500 mm	4	573 kg	3.755 €	4-220050.XD7 • 357 €
2000 x 1000 mm	4	519 kg	3.356 €	4-220020.XD7 • 344 €
2000 x 1200 mm	4	602 kg	3.923 €	4-220060.XD7 • 357 €
2000 x 2000 mm	4	929 kg	5.496 €	4-220045.XD7 • 393 €
2400 x 1200 mm	6	725 kg	4.346 €	4-220030.XD7 • 439 €
3000 x 1500 mm	6	1073 kg	6.345 €	4-220040.XD7 • 558 €
4000 x 2000 mm	8	1807 kg	10.549 €	4-220055.XD7 • 825 €

Gewicht = Tisch + Palette + Fuß Grundausstattung
 Maximal empfohlene statische Gesamtlast mit 4 Füßen 3000 kg bei gleichmäßiger Lastverteilung. (Angaben nur für Fuß Grundausstattung)



www.siegmund.com/
F-tableX722

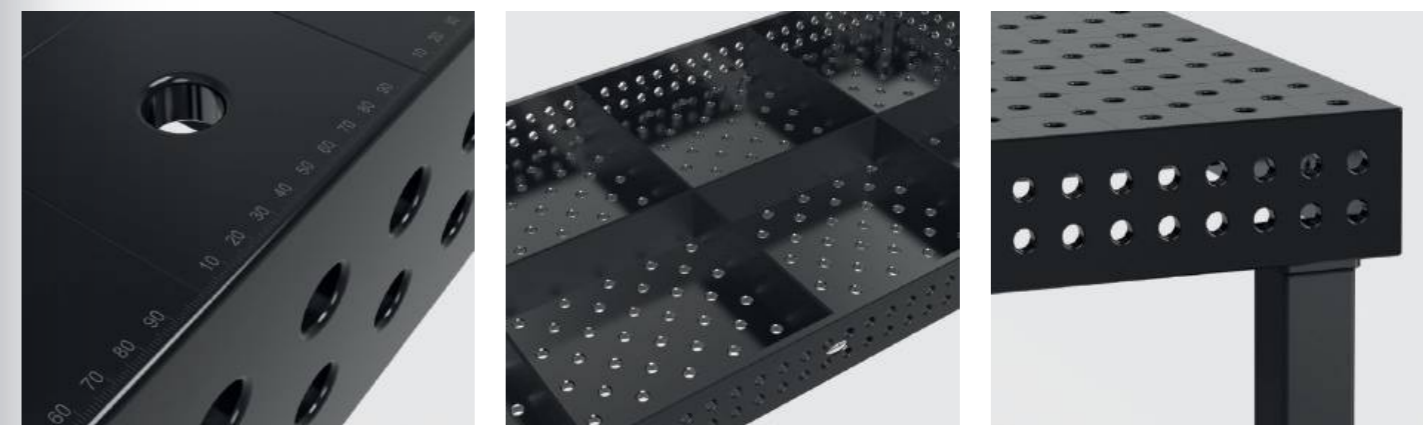


Tischfüße



	Grundausstattung	Grundausstattung	Höhenverstellbar	Höhenverstellbar	Lenkrolle, Feststellbremse	Höhenverstellbar, Lenkrolle, Feststellbremse	Bodenverankerung
	220858	220857.X	4-220878.XX	4-220877.XX	4-220866.XX	4-220879.XX	4-220874.XX
Traglast pro Fuß	1500 kg	1500 kg	1000 kg	1000 kg	800 kg	800 kg	1500 kg
Fußhöhe	700 mm	800 mm	500 – 800 mm	550 – 900 mm	700 mm	600 – 850 mm	700 mm
Feinjustierung	50 mm	50 mm	50 mm	50 mm	20 mm	20 mm	50 mm
Aufpreis pro Fuß	inklusive	Alternativ	68 €	69 €	95 €	114 €	53 €

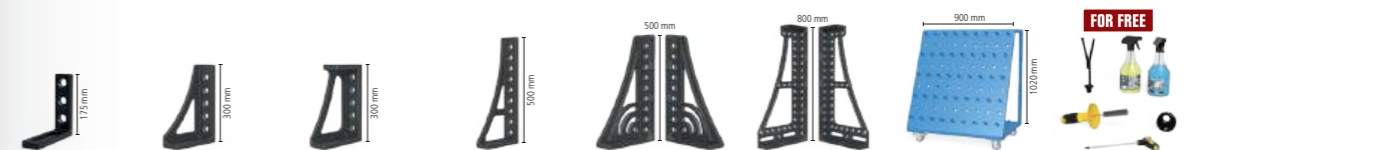
Arbeitshöhe = Höhe Tischfuß + Höhe Seitenwange Tisch
 Die angegebenen Traglasten beziehen sich auf statische Belastung. Hinweis Lenkrolle: Nicht empfehlenswert für Schweißbische mit 6 bzw. 8 Füßen.



Sets



	220610.1	220630.1	220645.1	220511	220740	220410.N	220420.N	220426.N	220430.N
1	4-223100	4x	2x		12x		4x		
2	4-223200	6x	4x	4x	18x	4x	6x	2x	
3	4-223300	10x	6x	4x	24x	4x	8x	2x	
4	4-223400	12x	8x	8x	30x	8x	10x	2x	2x
5	4-223500	14x	10x	8x	30x	8x	12x	4x	4x



	220110.N	220152.N	220116.N	220162.N	220164+65.N	220144+46.N	220910	223999	
	2x	2x						1x	1.485 €
	4x	2x						1x	2.582 €
	6x	2x						1x	3.472 €
	8x		2x	2x	1x		1x	1x	5.743 €
	10x		2x	2x	1x	1x	1x	1x	7.307 €

Professional Extreme 8.7 PLUS

- Durchgehärteter Werkzeugstahl X8.7, plasmanitriert und BAR-beschichtet
- Materialstärke ca. 17 – 19 mm
- Bohrung Ø 22 mm, Bohrungen Oberfläche im Diagonalraster
- Höhe Seitenwange 250 mm, Bohrungen Seitenwange 4 Reihen mit 50 mm Abstand
- inkl. Fuß Grundausrüstung



Tischgröße	Füße	Gewicht		Transport / Verpackung
1200 x 1200 mm	4	459 kg	2.904 €	4-220015.XD7PL • 332 €
1500 x 1000 mm	4	493 kg	2.931 €	4-220035.XD7PL • 332 €
2000 x 1000 mm	4	622 kg	3.709 €	4-220020.XD7PL • 344 €
2400 x 1200 mm	6	849 kg	4.769 €	4-220030.XD7PL • 439 €
3000 x 1500 mm	6	1267 kg	7.304 €	4-220040.XD7PL • 558 €
4000 x 2000 mm	8	2115 kg	11.570 €	4-220055.XD7PL • 825 €



Gewicht = Tisch + Palette + Fuß Grundausrüstung
 Maximal empfohlene statische Gesamtlast mit 4 Füßen 3000 kg bei gleichmäßiger Lastverteilung. (Angaben nur für Fuß Grundausrüstung)
 Alle Tische sind auf Bestellung ohne Plasmanitrierung erhältlich: www.siegmund.com/F-tableX722plus



[www.siegmund.com/
F-tableX722plus](http://www.siegmund.com/F-tableX722plus)



Tischfüße



	Grundausrüstung	Grundausrüstung	Höhenverstellbar	Höhenverstellbar	Lenkrolle, Feststellbremse	Höhenverstellbar, Lenkrolle, Feststellbremse	Bodenverankerung
	220853.X	220857.X	4-220878.XX	4-220877.XX	4-220860.XX	4-220879.XX	4-220872.XX
Traglast pro Fuß	1500 kg	1500 kg	1000 kg	1000 kg	800 kg	800 kg	1500 kg
Fußhöhe	600 mm	800 mm	500 – 800 mm	550 – 900 mm	600 mm	600 – 850 mm	600 mm
Feinjustierung	50 mm	50 mm	50 mm	50 mm	20 mm	20 mm	50 mm
Aufpreis pro Fuß	inklusive	Alternativ	68 €	69 €	93 €	114 €	53 €

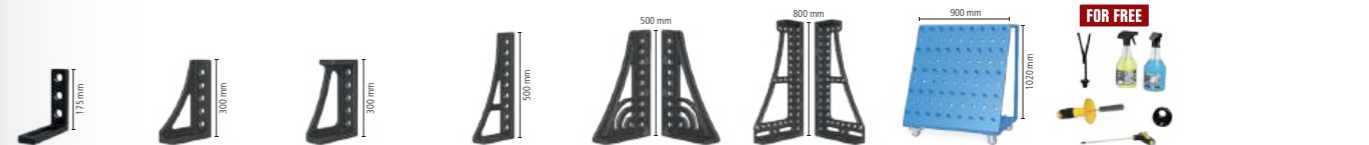
Arbeitshöhe = Höhe Tischfuß + Höhe Seitenwange Tisch
 Die angegebenen Traglasten beziehen sich auf statische Belastung. Hinweis Lenkrolle: Nicht empfehlenswert für Schweißbische mit 6 bzw. 8 Füßen.



Sets

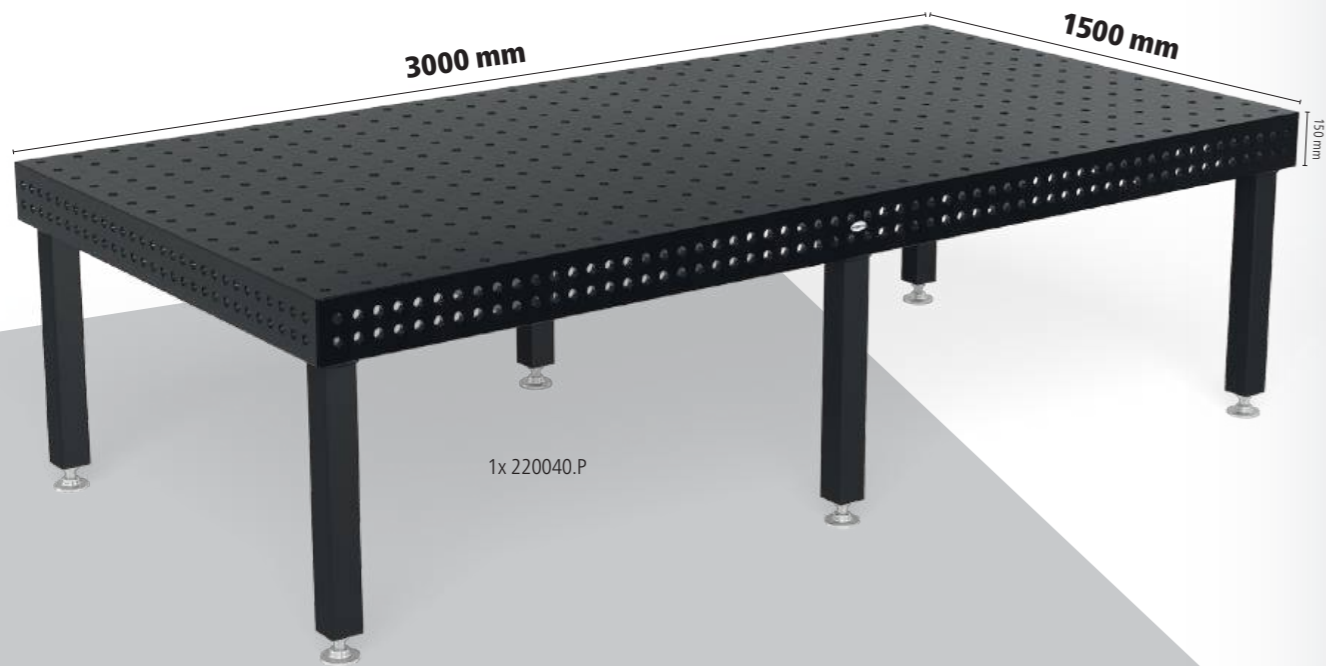


	220610.1	220630.1	220645.1	220511	220740	220410.N	220420.N	220426.N	220430.N
1	4-223100	4x	2x		12x		4x		
2	4-223200	6x	4x	4x	18x	4x	6x	6x	2x
3	4-223300	10x	6x	4x	24x	4x	8x	8x	2x
4	4-223400	12x	8x	8x	30x	8x	10x	10x	2x
5	4-223500	14x	10x	8x	30x	8x	12x	12x	4x



	220110.N	220152.N	220116.N	220162.N	220164+65.N	220144+46.N	220910	223999	
	2x	2x						1x	1.485 € •
	4x	2x						1x	2.582 € •
	6x	2x						1x	3.472 € •
	8x		2x	2x	1x		1x	1x	5.743 € •
	10x		2x	2x	1x	1x	1x	1x	7.307 € •

EXKLUSIVE ANGEBOTE



Schweiß Tisch Professional 750 inkl. Zubehör

- hochwertiger Stahl S355J2+N + Plasmanitrierung
- Bohrung Ø 22 mm
- Bohrungen Oberfläche 100x100 mm Raster
- Materialstärke ca. 17 – 19 mm
- Höhe Seitenwange 150 mm
- Bohrungsabstand Seitenwange 50 mm
- Ecken, Kanten und Bohrungen abgerundet
- Inklusive Skalierung auf der Oberfläche
- Konstruktion durch Rippen verstärkt

Aktionspreis %
8.208 €

statt 8.826 €
4-228140.P

zzgl. 558 € Verpackung / Transport (DE)



Schweiß Tisch Extreme 8.7

inkl. Zubehör

- Durchgehärteter Werkzeugstahl X8.7 + Plasmanitrierung
- Seitenwange aus hochwertigem Stahl S355J2+N + Plasmanitrierung
- Bohrung Ø 22 mm
- Bohrungen Oberfläche im Diagonalraster
- Materialstärke ca. 17 – 19 mm
- Höhe Seitenwange 150 mm
- Bohrungsabstand Seitenwange 50 mm
- Ecken, Kanten und Bohrungen abgerundet
- Inklusive Skalierung auf der Oberfläche
- Konstruktion durch Rippen verstärkt

Aktionspreis %
5.416 €

statt 5.824 €
4-228320.XD7

zzgl. 344 € Verpackung / Transport (DE)



Basic 750

- hochwertiger Stahl S355J2+N, plasmanitriert und BAR-beschichtet
- Materialstärke ca. 11,5 – 13 mm
- Bohrung Ø 16 mm, Bohrungen Oberfläche 50x50 mm Raster
- Höhe Seitenwange 50 mm, Bohrungsabstand Seitenwange 50 mm
- inkl. Fuß Grundausrüstung



Tischgröße	Füße	Gewicht		Transport / Verpackung
1000 x 1000 mm	4	183 kg	1.326 €	4-161010.P • 172 €
1200 x 800 mm	4	173 kg	1.326 €	4-161025.P • 172 €
1200 x 1200 mm	4	242 kg	1.728 €	4-161015.P • 197 €
1500 x 1000 mm	4	244 kg	1.849 €	4-161035.P • 197 €

Gewicht = Tisch + Palette + Fuß Grundausrüstung
 Maximal empfohlene statische Gesamtlast mit 4 Füßen 1000 kg bei gleichmäßiger Lastverteilung. (Angaben nur für Fuß Grundausrüstung)



www.siegmund.com/
F-tablebasic16

Tischfüße



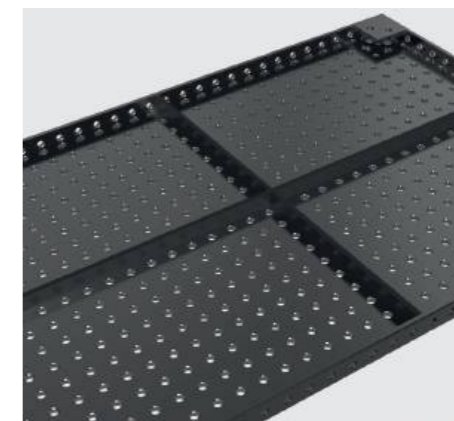
	Grundausrüstung	Höhenverstellbar	Lenkrolle, Feststellbremse	Höhenverstellbar, Lenkrolle, Feststellbremse	Bodenverankerung
	161856	4-160877.XX	4-161855.XX	4-160879.XX	4-160874.XX
Traglast pro Fuß	1000 kg	1000 kg	200 kg	200 kg	1000 kg
Fußhöhe	815 mm	550 – 950 mm	815 mm	600 – 900 mm	815 mm
Feinjustierung	50 mm	40 mm	30 mm	30 mm	50 mm
Aufpreis pro Fuß	inklusive	55 €	62 €	92 €	53 €

Arbeitshöhe = Höhe Tischfuß + Höhe Seitenwange Tisch
 Die angegebenen Traglasten beziehen sich auf statische Belastung. Hinweis Lenkrolle: Nicht empfehlenswert für Schweißbische mit 6 Füßen. Wegen Kippgefahr nicht zulässig bei 1200 x 800 mm Tisch.

Basic-Sets



	160610	160511	160420.N	160108.N	160110.N	160162.N	163999	
1	4-161200	4x	12x	8x	4x	2x	1x	873 € •
2	4-161300	8x	16x	10x	4x	4x	2x	1.447 € •



Professional 750

- hochwertiger Stahl S355J2+N, plasmanitriert und BAR-beschichtet
- Materialstärke ca. 11,5 – 13 mm
- Bohrung Ø 16 mm, Bohrungen Oberfläche 50x50 mm Raster
- Höhe Seitenwange 100 mm, Bohrungsabstand Seitenwange 25 mm
- inkl. Fuß Grundausrüstung

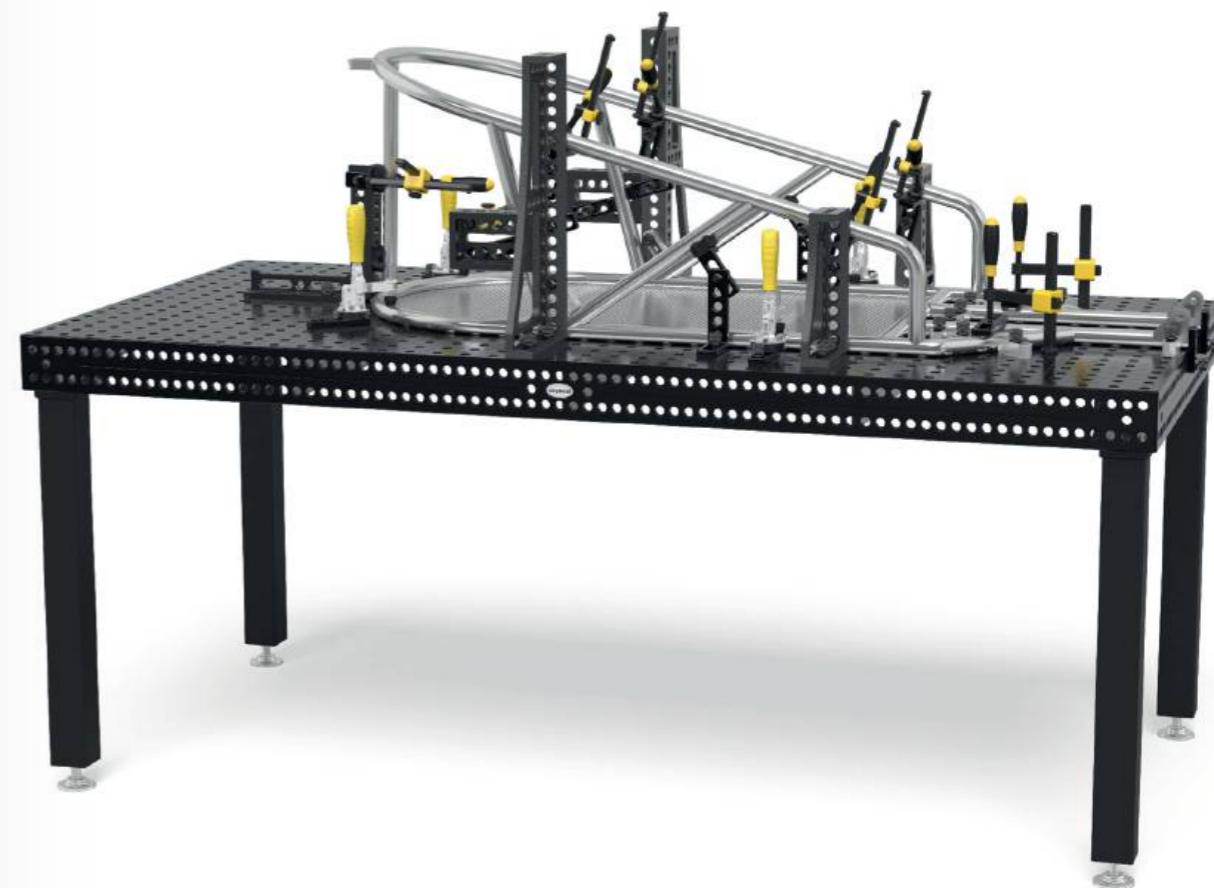


Tischgröße	Füße	Gewicht		Transport / Verpackung
1200 x 1200 mm	4	261 kg	2.029 €	4-160015.P • 207 €
1500 x 1000 mm	4	281 kg	2.151 €	4-160035.P • 207 €
2000 x 1000 mm	4	354 kg	2.869 €	4-160020.P • 269 €
2400 x 1200 mm	6	503 kg	3.931 €	4-160030.P • 439 €
3000 x 1500 mm	6	758 kg	5.172 €	4-160040.P • 558 €

Gewicht = Tisch + Palette + Fuß Grundausrüstung
 Maximal empfohlene statische Gesamtlast mit 4 Füßen 2000 kg bei gleichmäßiger Lastverteilung. (Angaben nur für Fuß Grundausrüstung)



www.siegmund.com/
F-table75016



Tischfüße



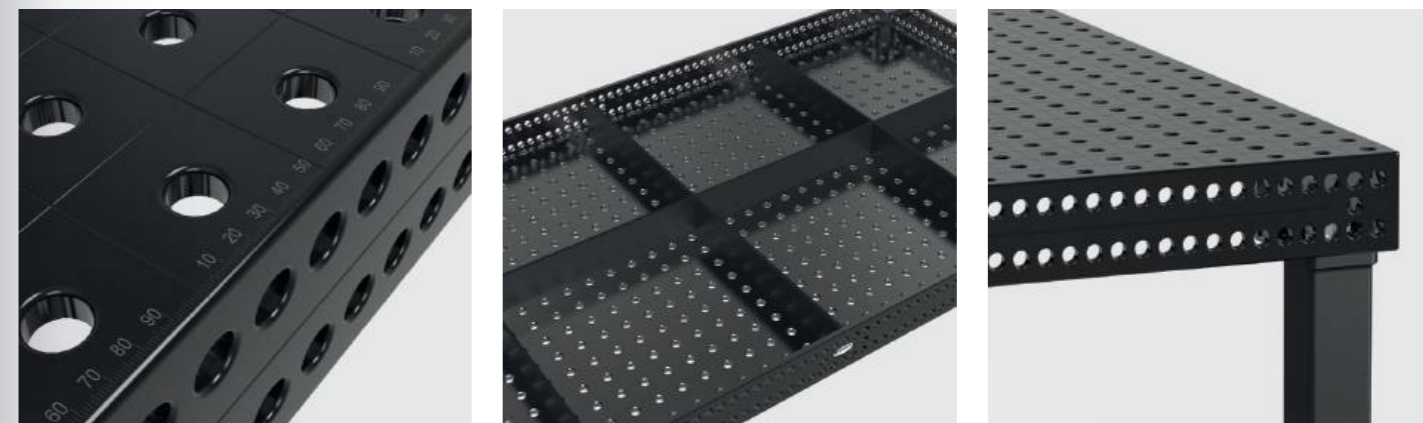
	Grundausrüstung	Grundausrüstung	Höhenverstellbar	Lenkrolle, Feststellbremse	Höhenverstellbar, Lenkrolle, Feststellbremse	Bodenverankerung
	160858.X	160857.X	4-160877.XX	4-160876.XX	4-160879.XX	4-160875.XX
Traglast pro Fuß	1000 kg	1000 kg	1000 kg	200 kg	200 kg	1000 kg
Fußhöhe	750 mm	850 mm	550 – 950 mm	750 mm	600 – 900 mm	750 mm
Feinjustierung	40 mm	40 mm	40 mm	30 mm	30 mm	50 mm
Aufpreis pro Fuß	inklusive	Alternativ	55 €	61 €	92 €	53 €

Arbeitshöhe = Höhe Tischfuß + Höhe Seitenwange Tisch
 Die angegebenen Traglasten beziehen sich auf statische Belastung. Hinweis Lenkrolle: Nicht empfehlenswert für Schweißbische mit 6 bzw. 8 Füßen.

Sets



	160610	160630	160645.1.N	160511	160410.N	160420.N	160108.N
1	4-163100	4x		12x		4x	4x
2	4-163200	6x	2x	4x	18x	4x	6x
3	4-163300	8x	4x	4x	24x	4x	8x
4	4-163400	10x	4x	8x	30x	8x	10x
5	4-163500	12x	6x	8x	36x	8x	12x



	160110.N	160162.N	160161+63.N	160134+36.N	160146+48.N	160910	163999	
	4x						1x	1.067 € •
	6x	2x					1x	1.908 € •
	8x	2x		1x			1x	2.826 € •
	10x	4x	1x	1x		1x	1x	4.293 € •
	12x	4x	1x	1x	1x	1x	1x	5.670 € •

Professional Extreme 8.7

- Durchgehärteter Werkzeugstahl X8.7, plasmanitriert und BAR-beschichtet
- Materialstärke ca. 11,5 – 13 mm
- Bohrung Ø 16 mm, Bohrungen Oberfläche 50x50 mm Raster
- Höhe Seitenwange 100 mm, Bohrungen Seitenwange im Diagonalraster
- inkl. Fuß Grundausrüstung



Tischgröße	Füße	Gewicht		Transport / Verpackung
1000 x 500 mm	4	126 kg	1.354 €	4-160005.X7D • 160 €
1000 x 1000 mm	4	192 kg	1.793 €	4-160010.X7D • 172 €
1200 x 800 mm	4	193 kg	1.916 €	4-160025.X7D • 172 €
1200 x 1200 mm	4	259 kg	2.352 €	4-160015.X7D • 207 €
1500 x 1000 mm	4	279 kg	2.474 €	4-160035.X7D • 207 €
1500 x 1500 mm	4	394 kg	3.294 €	4-160050.X7D • 221 €
2000 x 1000 mm	4	351 kg	3.244 €	4-160020.X7D • 269 €
2000 x 1200 mm	4	412 kg	3.897 €	4-160060.X7D • 319 €
2400 x 1200 mm	6	499 kg	4.569 €	4-160030.X7D • 439 €
3000 x 1500 mm	6	753 kg	5.702 €	4-160040.X7D • 558 €
4000 x 2000 mm	8	1255 kg	9.382 €	4-160055.X7D • 825 €

Gewicht = Tisch + Palette + Fuß Grundausrüstung
 Maximal empfohlene statische Gesamtlast mit 4 Füßen 2000 kg bei gleichmäßiger Lastverteilung. (Angaben nur für Fuß Grundausrüstung)
 Alle Tische sind auf Bestellung ohne Plasmanitrierung erhältlich: www.siegmund.com/F-tableX716



www.siegmund.com/F-tableX716



Tischfüße



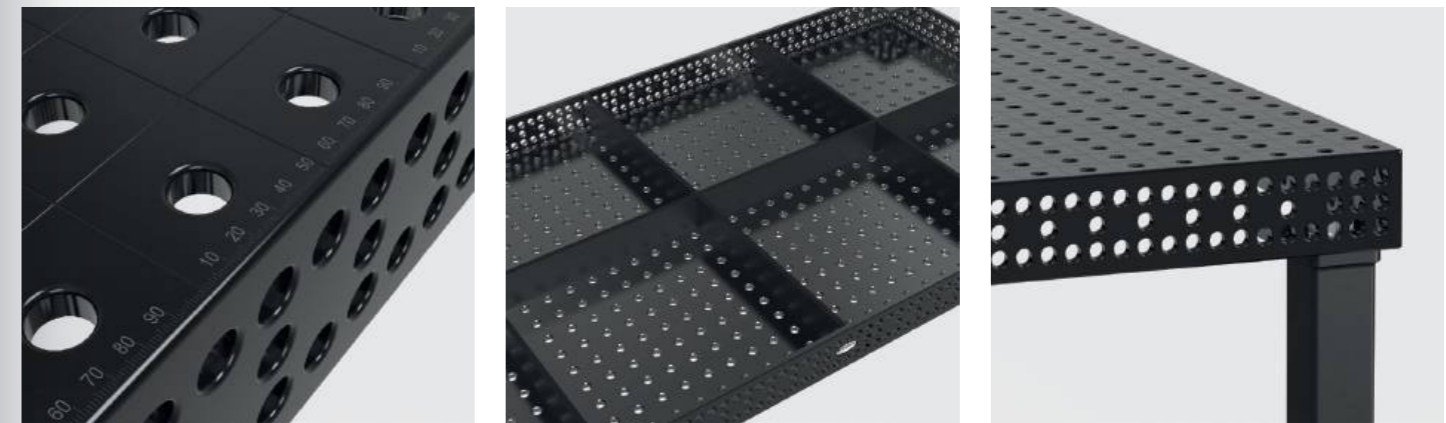
	Grundausrüstung	Grundausrüstung	Höhenverstellbar	Lenkrolle, Feststellbremse	Höhenverstellbar, Lenkrolle, Feststellbremse	Bodenverankerung
	160858.X	160857.X	4-160877.XX	4-160876.XX	4-160879.XX	4-160875.XX
Traglast pro Fuß	1000 kg	1000 kg	1000 kg	200 kg	200 kg	1000 kg
Fußhöhe	750 mm	850 mm	550 – 950 mm	750 mm	600 – 900 mm	750 mm
Feinjustierung	40 mm	40 mm	40 mm	30 mm	30 mm	50 mm
Aufpreis pro Fuß	inklusive	Alternativ	55 €	61 €	92 €	53 €

Arbeitshöhe = Höhe Tischfuß + Höhe Seitenwange Tisch
 Die angegebenen Traglasten beziehen sich auf statische Belastung. Hinweis Lenkrolle: Nicht empfehlenswert für Schweißbische mit 6 bzw. 8 Füßen.

Sets



	160610	160630	160645.1.N	160511	160410.N	160420.N	160108.N
1	4-163100	4x		12x		4x	4x
2	4-163200	6x	2x	4x	18x	4x	6x
3	4-163300	8x	4x	4x	24x	4x	8x
4	4-163400	10x	4x	8x	30x	8x	10x
5	4-163500	12x	6x	8x	36x	8x	12x



	160110.N	160162.N	160161+63.N	160134+36.N	160146+48.N	160910	163999	
	4x						1x	1.067 € •
	6x	2x					1x	1.908 € •
	8x	2x		1x			1x	2.826 € •
	10x	4x	1x	1x		1x	1x	4.293 € •
	12x	4x	1x	1x	1x	1x	1x	5.670 € •

Professional Extreme 8.7 PLUS

- Durchgehärteter Werkzeugstahl X8.7, plasmanitriert und BAR-beschichtet
- Materialstärke ca. 11,5 – 13 mm
- Bohrung Ø 16 mm, Bohrungen Oberfläche 50x50 mm Raster
- Höhe Seitenwange 150 mm, Bohrungen Seitenwange 3 Reihen mit 25 mm Abstand, 2 Reihen mit 50 mm Abstand
- inkl. Fuß Grundausstattung



Tischgröße	Füße	Gewicht		Transport / Verpackung
1200 x 1200 mm	4	287 kg	2.612 €	4-160015.X7PL • 207 €
1500 x 1000 mm	4	313 kg	2.721 €	4-160035.X7PL • 207 €
2000 x 1000 mm	4	397 kg	3.611 €	4-160020.X7PL • 269 €
2400 x 1200 mm	6	553 kg	5.075 €	4-160030.X7PL • 439 €
3000 x 1500 mm	6	850 kg	6.297 €	4-160040.X7PL • 558 €
4000 x 2000 mm	8	1457 kg	10.372 €	4-160055.X7PL • 825 €



Gewicht = Tisch + Palette + Fuß Grundausstattung
 Maximal empfohlene statische Gesamtlast mit 4 Füßen 2000 kg bei gleichmäßiger Lastverteilung. (Angaben nur für Fuß Grundausstattung)
 Alle Tische sind auf Bestellung ohne Plasmanitrierung erhältlich: www.siegmund.com/F-tableX716plus



www.siegmund.com/F-tableX716plus



Tischfüße



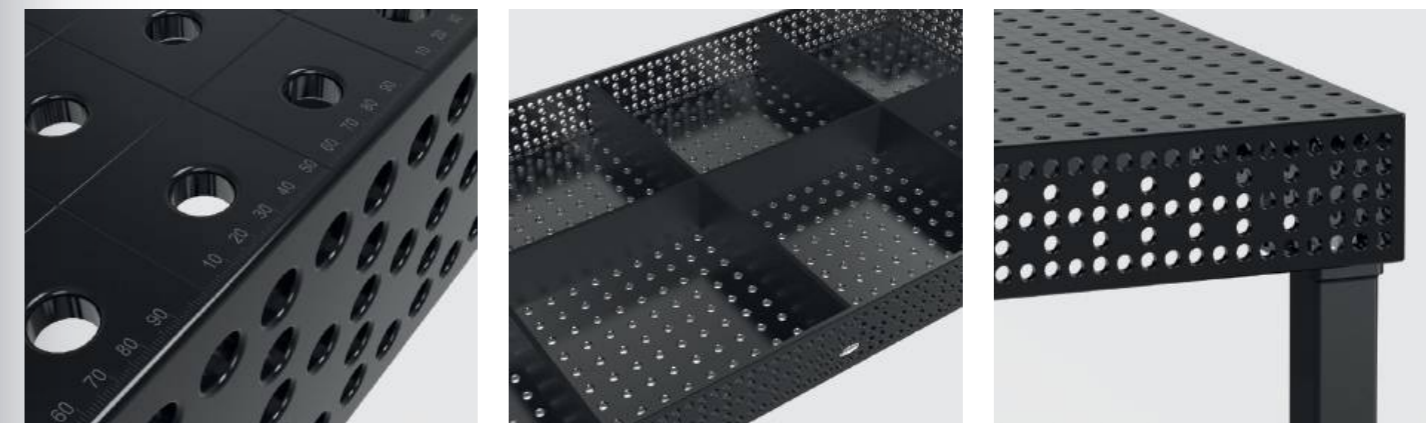
	Grundausstattung	Grundausstattung	Höhenverstellbar	Lenkrolle, Feststellbremse	Höhenverstellbar, Lenkrolle, Feststellbremse	Bodenverankerung
	160853.X	160857.X	4-160877.XX	4-160860.XX	4-160879.XX	4-160872.XX
Traglast pro Fuß	1000 kg	1000 kg	1000 kg	200 kg	200 kg	1000 kg
Fußhöhe	700 mm	850 mm	550 – 950 mm	700 mm	600 – 900 mm	700 mm
Feinjustierung	40 mm	40 mm	40 mm	30 mm	30 mm	50 mm
Aufpreis pro Fuß	inklusive	Alternativ	55 €	60 €	92 €	53 €

Arbeitshöhe = Höhe Tischfuß + Höhe Seitenwange Tisch
 Die angegebenen Traglasten beziehen sich auf statische Belastung. Hinweis Lenkrolle: Nicht empfehlenswert für Schweißbische mit 6 bzw. 8 Füßen.

Sets

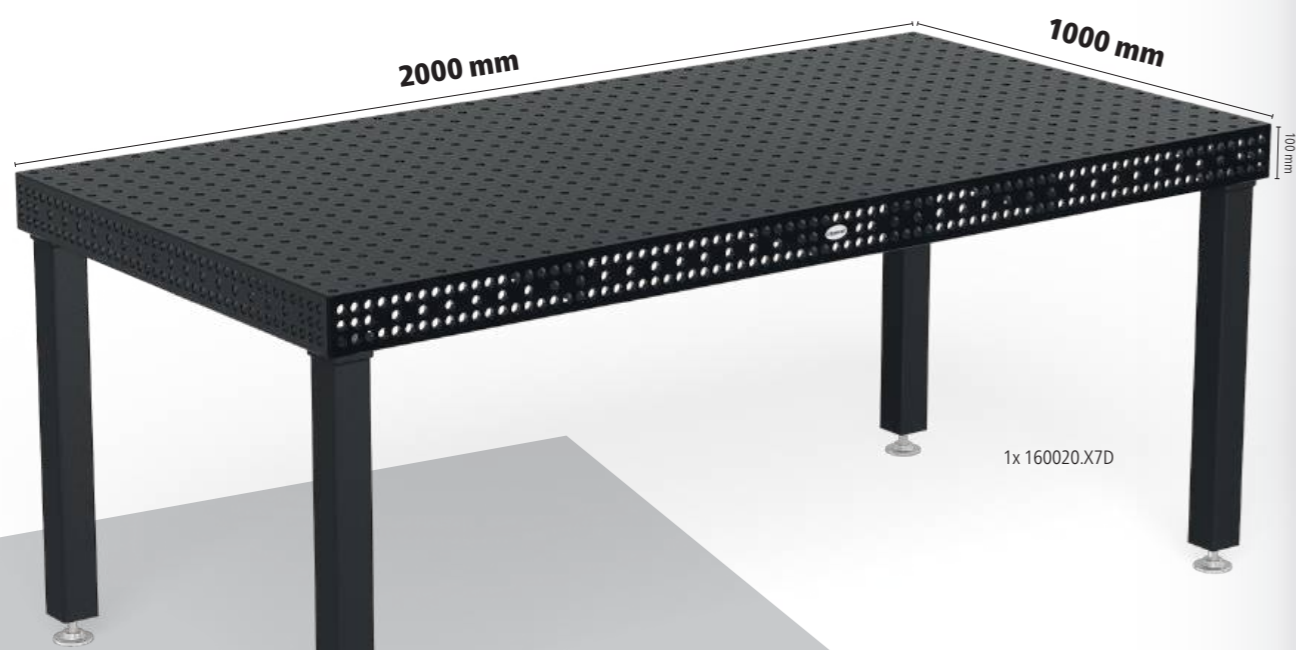


	160610	160630	160645.1.N	160511	160410.N	160420.N	160108.N
1	4-163100	4x		12x		4x	4x
2	4-163200	6x	2x	4x	18x	4x	6x
3	4-163300	8x	4x	4x	24x	4x	8x
4	4-163400	10x	4x	8x	30x	8x	10x
5	4-163500	12x	6x	8x	36x	8x	12x



	160110.N	160162.N	160161+63.N	160134+36.N	160146+48.N	160910	163999	
	4x						1x	1.067 € •
	6x	2x					1x	1.908 € •
	8x	2x		1x			1x	2.826 € •
	10x	4x	1x	1x		1x	1x	4.293 € •
	12x	4x	1x	1x	1x	1x	1x	5.670 € •

EXKLUSIVE ANGEBOTE



Schweißbisch Extreme 8.7

inkl. Zubehör

- Durchgehärteter Werkzeugstahl X8.7 + Plasmanitrierung
- Seitenwange aus hochwertigem Stahl S355J2+N + Plasmanitrierung
- Bohrung Ø 16 mm
- Bohrungen Oberfläche 50x50 mm Raster
- Materialstärke ca. 11,5 – 13 mm
- Höhe Seitenwange 100 mm
- Bohrungen Seitenwange im Diagonalraster
- Ecken, Kanten und Bohrungen abgerundet
- Inklusive Skalierung auf der Oberfläche
- Konstruktion durch Rippen verstärkt

Aktionspreis %
4.495 €

statt 5.226 €
 4-168220.X7D

zzgl. 269 € Verpackung / Transport (DE)



Schweißbisch Professional 750

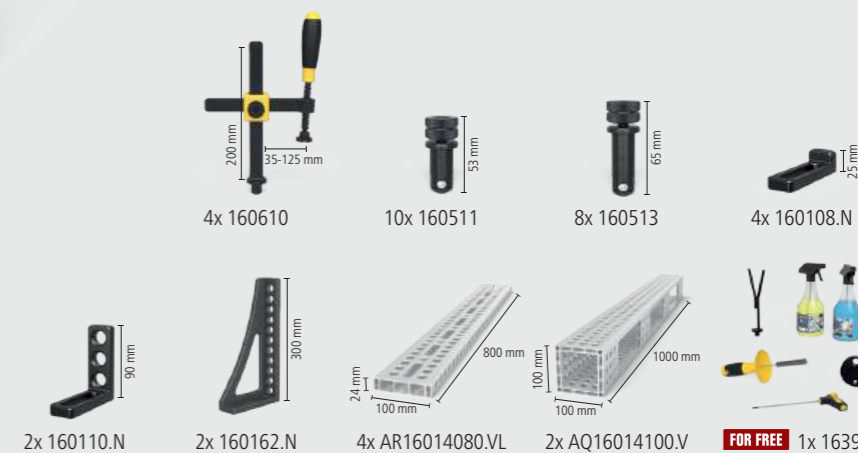
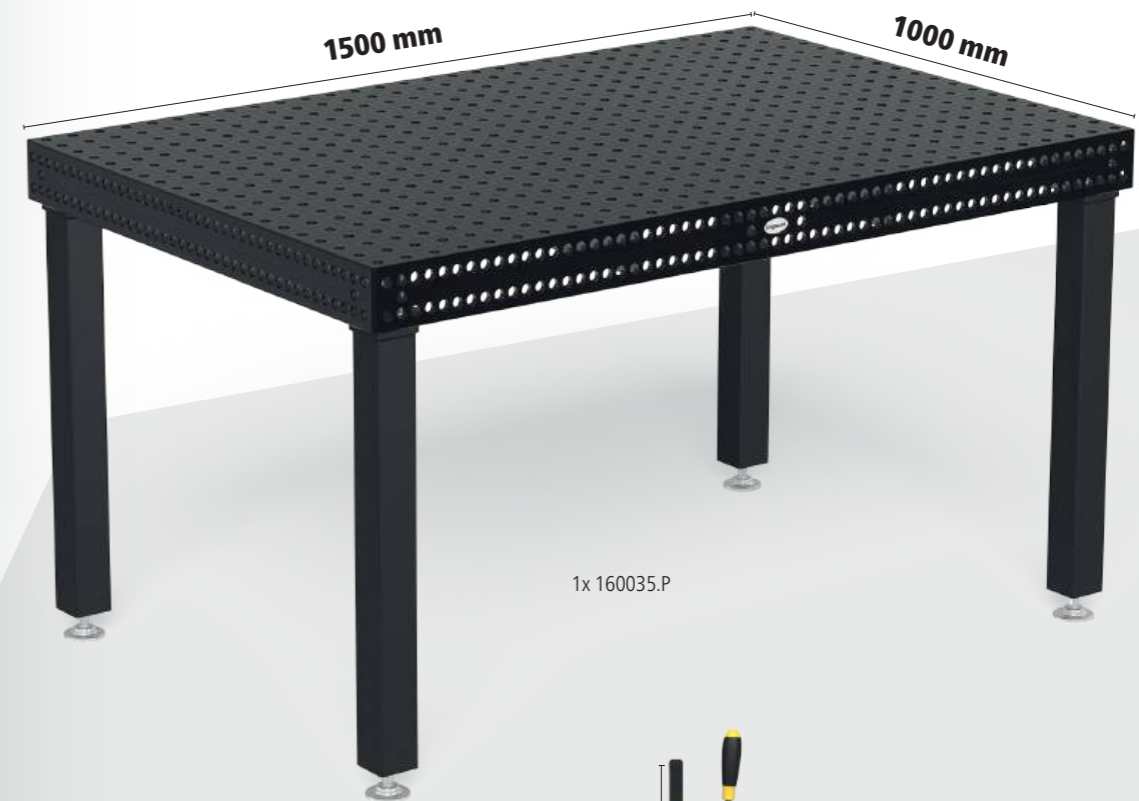
inkl. Zubehör

- hochwertiger Stahl S355J2+N + Plasmanitrierung
- Bohrung Ø 16 mm
- Bohrungen Oberfläche 50x50 mm Raster
- Materialstärke ca. 11,5 – 13 mm
- Höhe Seitenwange 100 mm
- Bohrungsabstand Seitenwange 25 mm
- Ecken, Kanten und Bohrungen abgerundet
- Inklusive Skalierung auf der Oberfläche
- Konstruktion durch Rippen verstärkt

Aktionspreis %
3.595 €

statt 4.051 €
 4-168335.P

zzgl. 207 € Verpackung / Transport (DE)



NEW ALLES AUS EINER HAND

Siegmund erleichtert Ihnen die Arbeit durch speziell auf Schweißtische abgestimmte Hubbühnen. Die Hubbühnen von Siegmund bieten Ihnen alle bekannten Vorteile und ermöglichen Ihnen so eine effiziente und einfache Arbeitsweise.

- ✓ mit zwei Hubzylindern
- ✓ hohe Belastbarkeit
- ✓ einfache Bedienung
- ✓ massive Scheren und Stahlrollen
- ✓ Kontaktleiste schützt vor Einklemmen
- ✓ Montage Überflur und Unterflur möglich

Hubbühne 2010 für 2000 x 1000 mm Tisch
ab 6.543 €



4-HB4020.1

Hubbühne 2412 für 2400 x 1200 mm Tisch
ab 7.249 €



4-HB4030.1

Hubbühne 2012 für 2000 x 1200 mm Tisch
ab 6.783 €



4-HB4060.1

Hubbühne 3015 für 3000 x 1500 mm Tisch
ab 11.209 €



4-HB4040.1

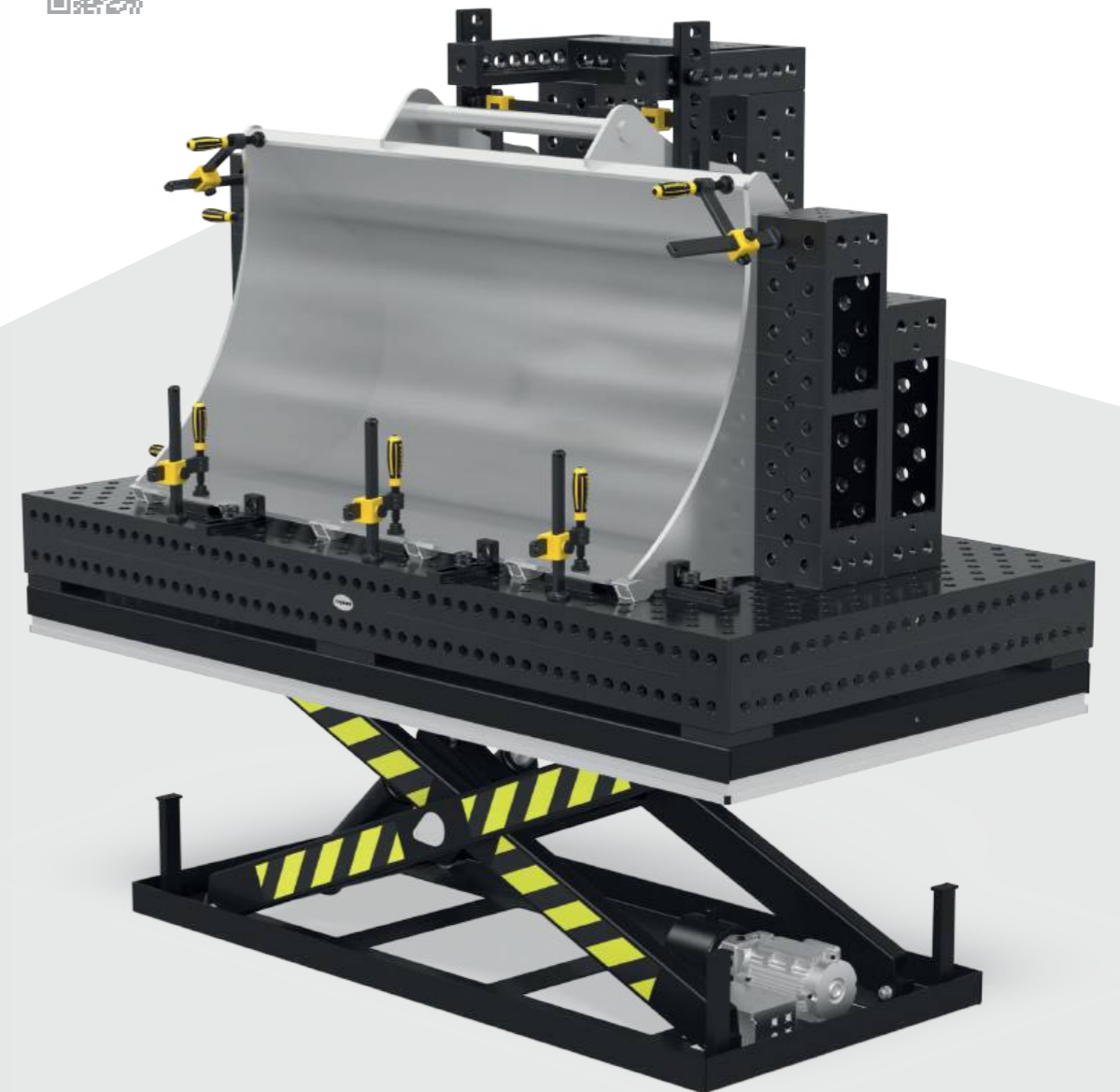


Mit Kontaktleiste zu Ihrer Sicherheit

Die Kontaktleiste gewährleistet einen zuverlässigen Schutz während des Absenkens der Hubbühne. Wird sie durch einen Gegenstand oder eine Person ausgelöst, stoppt die Hubbühne den Absenkvorgang umgehend.



www.siegmund.com/
F-h-lifting



Die Abbildung entspricht nicht dem Angebot.



Exklusives Sonderangebot

Hubbühne 2412 für 2400 x 1200 mm Tisch
inkl. Professional 750 Tischoberteil (System 28)



11.087 €

statt 11.922 €
4-HB280030.P

NEW SIEGMUND WORKSTATION: THE NEXT GENERATION

Die Produktfamilie der Siegmund Workstation hat Zuwachs bekommen: Ab sofort können Sie aus drei Workstation Gestellgrößen wählen. Außerdem bieten wir für unsere Workstation Wände zum Verschließen an.

Mit der Siegmund Workstation erhalten Sie einen kostengünstigen Arbeitsplatz auf kleiner Fläche mit viel Stauraum in gewohnter Siegmund-Qualität. Das gesamte Zubehör ist mit den Lochplatten der Workstation kompatibel, wodurch sich die verschiedensten Arten von Schweiß-, Spann- oder Montagearbeiten darauf ausführen lassen. Egal, ob Sie mit Holz arbeiten oder Metallkonstruktionen bauen und verschweißen, die Workstation ist so vielseitig wie Ihre Ideen und Aufträge.

- ✓ präzise Arbeitsfläche
- ✓ robustes Gestell
- ✓ stabile Schubladen
- ✓ vielfältig einsetzbar
- ✓ individuell konfigurierbar
- ✓ verschiedene Größen
- ✓ Ordnung und Stauraum



Workstation 0806
Arbeitsplatte 800 x 600 mm



Workstation 1208
Arbeitsplatte 1200 x 800 mm



[www.siegmond.com/
F-workstation](http://www.siegmond.com/F-workstation)

Das Herzstück einer jeden Werkbank – die Arbeitsplatte

Eine Arbeitsplatte muss hohen Belastungen standhalten. Wir haben für Sie spezielle Arbeitsplatten ganz nach Ihren Bedürfnissen – egal ob Sägen, Bohren, Schweißen, Spannen etc. Je nach Ausführung sind die Lochplatten aus Stahl S355J2+N oder Werkzeugstahl X8.7 gefertigt, sowie plasmanitriert und BAR-beschichtet.



Workstation 1212
Arbeitsplatte 1200 x 1200 mm

Die Basis – ein robustes Gestell

Das robuste Gestell bildet eine solide Basis auch bei herausfordernden Arbeiten wie Sägen, Schleifen oder Bohren.



WORLD OF WORKSTATION

NEW Workstation 1212

Große Arbeitsfläche mit maximalem Platz für Schweißgerät und Werkzeug.

- ✓ Ablagen und Schubladen individuell konfigurierbar
- ✓ Schubladen links und rechts platzierbar
- ✓ 40% mehr Stauraum
- ✓ Optional mit Rollen
- ✓ Maximale Belastungsfähigkeit: Fußteller 1000 kg (ohne Platte) / Rolle 400 kg (ohne Platte)

Arbeitsplatte 1200 x 1200 mm



ab 1.540 €



www.siegmund.com/
F-workstation



Durch Verbindung mehrerer Workstations können Sie noch größere Arbeitsflächen schaffen.

UPDATE Workstation 1208

Der Allrounder in jeder Werkstatt mit viel Stauraum.

- ✓ Ablagen und Schubladen individuell konfigurierbar
- ✓ Schubladen links und rechts platzierbar
- ✓ Optional mit Rollen
- ✓ Optional geschlossen und abschließbar
- ✓ Maximale Belastungsfähigkeit: Fußteller 1000 kg (ohne Platte) / Rolle 400 kg (ohne Platte)

Arbeitsplatte 1200 x 800 mm



ab 1.175 €



Beliebig erweitern:
Workstation 0806
Workstation 1208
2x 160408.N
4x 160528

NEW Workstation 0806

Als kleiner Arbeitsplatz zur Arbeitsvorbereitung oder als Erweiterungstisch für die Workstation 1208.

- ✓ Ablagen und Schubladen individuell konfigurierbar
- ✓ Maximale Belastungsfähigkeit: Fußteller 400 kg (ohne Platte)

Arbeitsplatte 800 x 600 mm



ab 816 €

IHR START IN DIE AUTOMATISIERUNG UND SERIENFERTIGUNG

Profitieren Sie von den Vorteilen der Siegmond Schweißzelle:

- ✔ individuell konfigurierbar und nachträglich erweiterbar
- ✔ kompatibel mit allen Arten von Robotern und Cobots
- ✔ Zelle im exklusiven Siegmond Design
- ✔ niedrige Anschaffungskosten und hohe Wirtschaftlichkeit
- ✔ kompaktes Design
- ✔ hoher Sicherheitsstandard
- ✔ schnelle Inbetriebnahme

ab 5.590 €

(ohne Tisch)



www.siegmond.com/
F-cell



**Schweißzelle 2400
Black Edition
inkl. Sondertisch**

11.730 €

160130.SE.RC1



reddot winner 2023
industrial design



Eine meisterhafte Kombination: Siegmond Schweißzelle, Nullpunktspannsystem, Lochplatten und das neue Spannsystem

- ✔ Erstellen Sie mit dem Siegmond Spannsystem mühelos individuelle Vorrichtungen für Ihre Klein- und Großserien
- ✔ Belassen Sie wiederkehrende Vorrichtungen einfach auf der Lochplatte
- ✔ Wechseln Sie die vorbereitete Lochplatte blitzschnell und passgenau mit Hilfe des Nullpunktspannsystems
- ✔ Starten Sie den Schweißvorgang des Roboters
- ✔ Die Schweißzelle schützt den Anwender vor Schweißspritzern und Strahlung



BETA DER SIEGMUND KONFIGURATOR – BUILT TO BUILD

Konfigurieren Sie Ihr Projekt

Der Siegmund Konfigurator ermöglicht Ihnen die Konzeption und Realisierung Ihrer Schweiß- und Spannvorrichtung. Planen Sie Ihren nächsten Aufbau mit wenig Aufwand – schnell, einfach und intuitiv.

» Starten Sie Ihr Projekt mit der Wahl eines beliebigen Siegmund Schweißtisches.

» Laden Sie Ihr Bauteil über den Import in den Siegmund Konfigurator.

» Spannen Sie Ihr Bauteil mit dem erforderlichen Zubehör und lassen Sie sich die Stückliste anzeigen.



Vielfältige Produkte

Wählen Sie aus hunderten Produkten die zu Ihren Projekten passenden und konfigurieren Sie Ihre Aufbauten.



Projekte teilen

Lassen Sie andere Personen schnell und einfach an Ihren Projekten teilhaben.



Design Vorlagen

Entscheiden Sie sich für einen unserer vorkonfigurierten Aufbauten und starten Sie schneller mit Ihren Aufträgen.



Augmented Reality

Bringen Sie Ihre Projekte in die erweiterte Realität und präsentieren Sie sie live vor Ort.



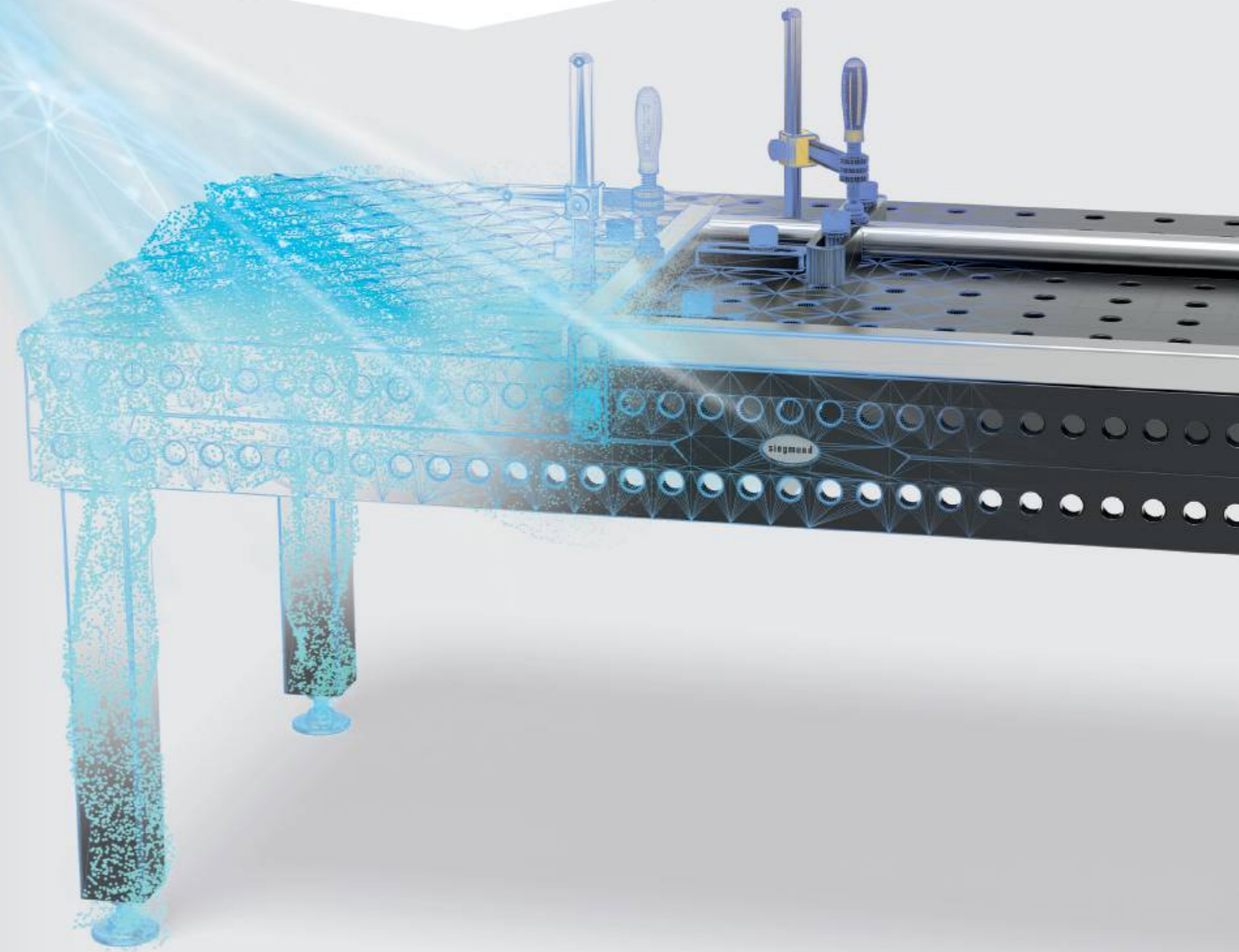
Cloud-Synchronisation

Speichern Sie Ihre Projekte in der Cloud, um jederzeit darauf zuzugreifen. Lokales Speichern ist weiterhin möglich.



Video Tutorials

Sehen Sie sich Anleitungs-Videos an und lassen Sie sich die Bedienung der App kurz und verständlich erklären.



konfigurator.siegmund.com

Coming soon



ENTDECKEN SIE JETZT NOCH MEHR PRODUKTE UND ZUBEHÖRTEILE

Stöbern Sie durch unseren Katalog oder besuchen Sie uns online auf unserer Website, um unser gesamtes Sortiment und die Vielzahl an Zubehörteilen und Werkzeugen zu entdecken.

Von praktischen Anschlägen und Winkeln bis hin zu Werkzeugaufbewahrungen oder Halterungen bieten wir alles, was Ihre Arbeit noch effizienter gestaltet. Unser Zubehör wurde sorgfältig entwickelt und ist perfekt abgestimmt auf unsere Schweißbische und Lochplatten.

Werkzeuge & Zubehör

- 1 Neues Spannsystem
- 2 Anschläge
- 3 Winkel
- 4 Alu Profile
- 5 Bolzen
- 6 Zwingen
- 7 Prismen
- 8 Tischpresse
- 9 Sub Table Box
- 10 Schraubstöcke
- ✓ Pflegeserie
- ✓ Zubehör
- ✓ Nullpunktspannsystem
- ✓ Magnetspanntechnik



Für jede Herausforderung und jeden Anspruch eine geeignete Arbeitsgrundlage.

- ✓ Siegmund Schweißbische
- ✓ Laserschweißzelle
- ✓ Schweißzelle
- ✓ Siegmund Werkbank
- ✓ Siegmund Workstation
- ✓ Mobiler Hubtisch
- ✓ Drehtisch höhenverstellbar
- ✓ Lochplatten
- ✓ Achtkantische
- ✓ Schienensystem
- ✓ Plattformsystem
- ✓ Positionierer

Jetzt Katalog entdecken!

Tauchen Sie ein in unsere faszinierende Welt des Schweißens und Spanns und entdecken Sie unser vielfältiges Sortiment an hochwertigen Schweißbischen, Zubehör und vielem mehr! Blättern Sie online durch unseren interaktiven Katalog oder fordern Sie Ihr persönliches Exemplar an, um es bequem zu Hause durchzublätern.

Preise noch gültig bis: 29.02.2024



www.siegmund.com/F-catalog



UNSERE SCHWEISSTISCHE IN AKTION: VON FAHRRADBAU BIS SCHIFFSKONSTRUKTION

Als größter Schweißstischhersteller weltweit können wir aus dem Erfahrungsschatz vieler internationaler Kunden schöpfen. Entdecken Sie auf unserer Website über 200 Praxisbeispiele direkt aus den Werkstätten unserer Kunden und profitieren Sie von den vielseitigen Anwendungsmöglichkeiten unserer Schweißstische.



[www.siegmund.com/
F-practice](http://www.siegmund.com/F-practice)



Unsere Produkte für Industrie und Handwerk



Automatisierung



Maschinen- und Anlagenbau



Stahl- und Metallbau



Fahrzeugbau



Schiffbau



Flugzeugbau



Landwirtschaft



Textilproduktion

MOBA Barneveld (NL)



Maschinen- und Anlagenbau

Unser Kunde Moba ist der weltweit führende Hersteller von Maschinen zum Sortieren, Verpacken und Verarbeiten von Eiern. Dabei werden alle Schritte von Entwicklung über Herstellung und Verkauf bis hin zum Service im Unternehmen abgedeckt. Seit der Gründung 1947 konnte Moba den Erfolg weiter ausbauen und beschäftigt mittlerweile rund 800 Mitarbeiter in Niederlassungen auf der ganzen Welt.

Wir waren im Hauptsitz in Barneveld zu Besuch. Auf den Bildern sind Teile eines Rohrleitungssystems zu sehen, die bei Eiersortiermaschinen zum Einsatz kommen. Neben Siegmund Schweißstischen und Hubtischen finden bei Moba auch modular einsetzbare Siegmund U-Winkel in Roboterschweißzellen Anwendung.



SENSWORK

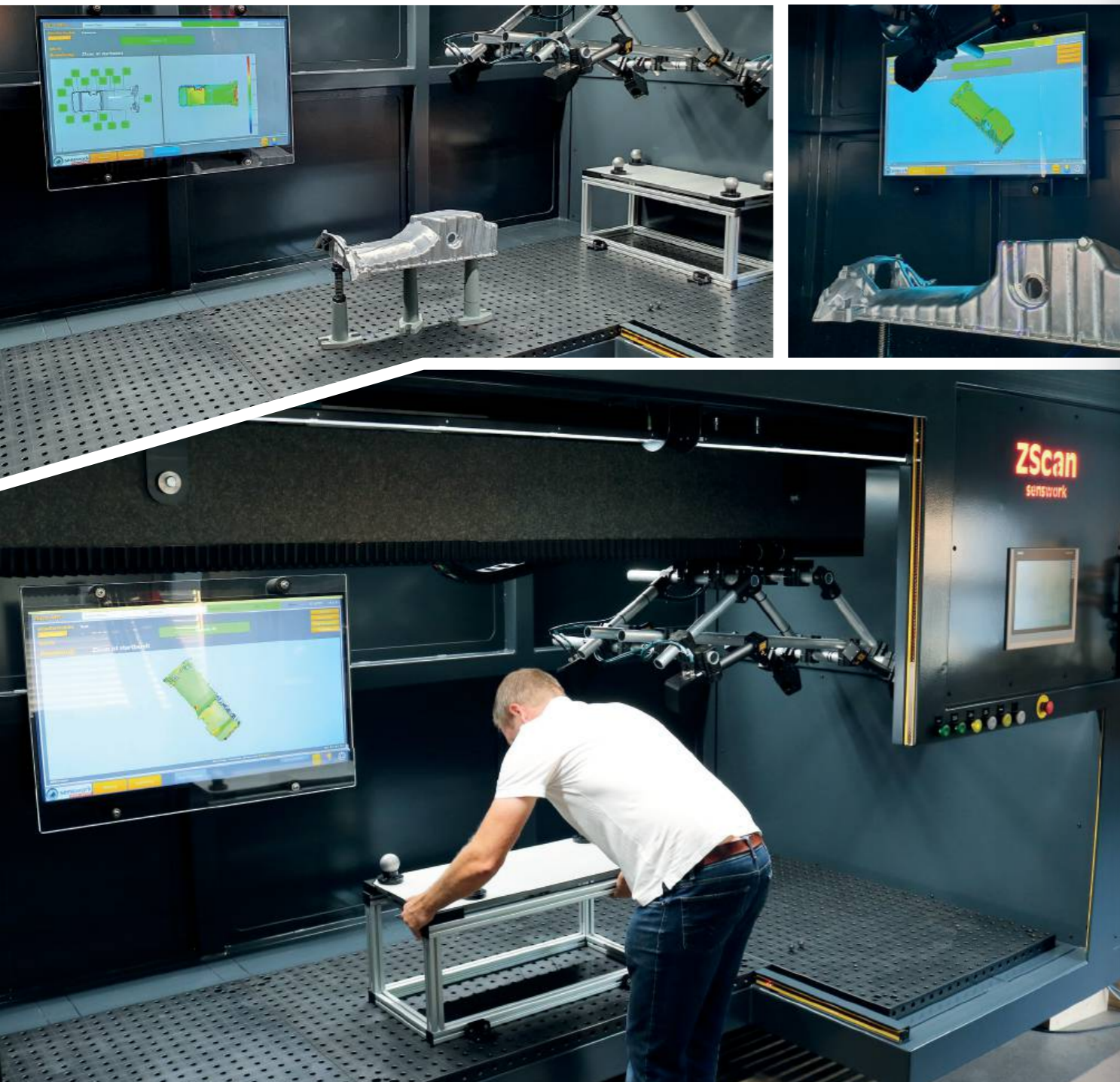
Burghausen (DE)



Automatisierung /
Messtechnik

Bei senswork entstehen schlüsselfertige Lösungen in den Bereichen der industriellen Bildverarbeitung, der automatischen Inspektion, Deep Learning und der optischen Prüftechnik. Die Systeme zur Automatisierung und Qualitätssicherung werden täglich in zahlreichen Branchen wie der Automobilindustrie und dem Maschinenbau eingesetzt.

Seit 2011 entwickelt senswork optische Messtechnik für die industrielle Fertigung, wie beispielsweise 3D-Inspektion, Vollständigkeitskontrolle oder Label-Inspektion. Für das neue 3D-Scanning-System ZScan setzt senswork auf einen Spanntisch von Siegmund. Dieser sorgt dafür, dass Prüfobjekte sicher und präzise gespannt werden können.



MASCHINEN SCHMIDBERGER GBR

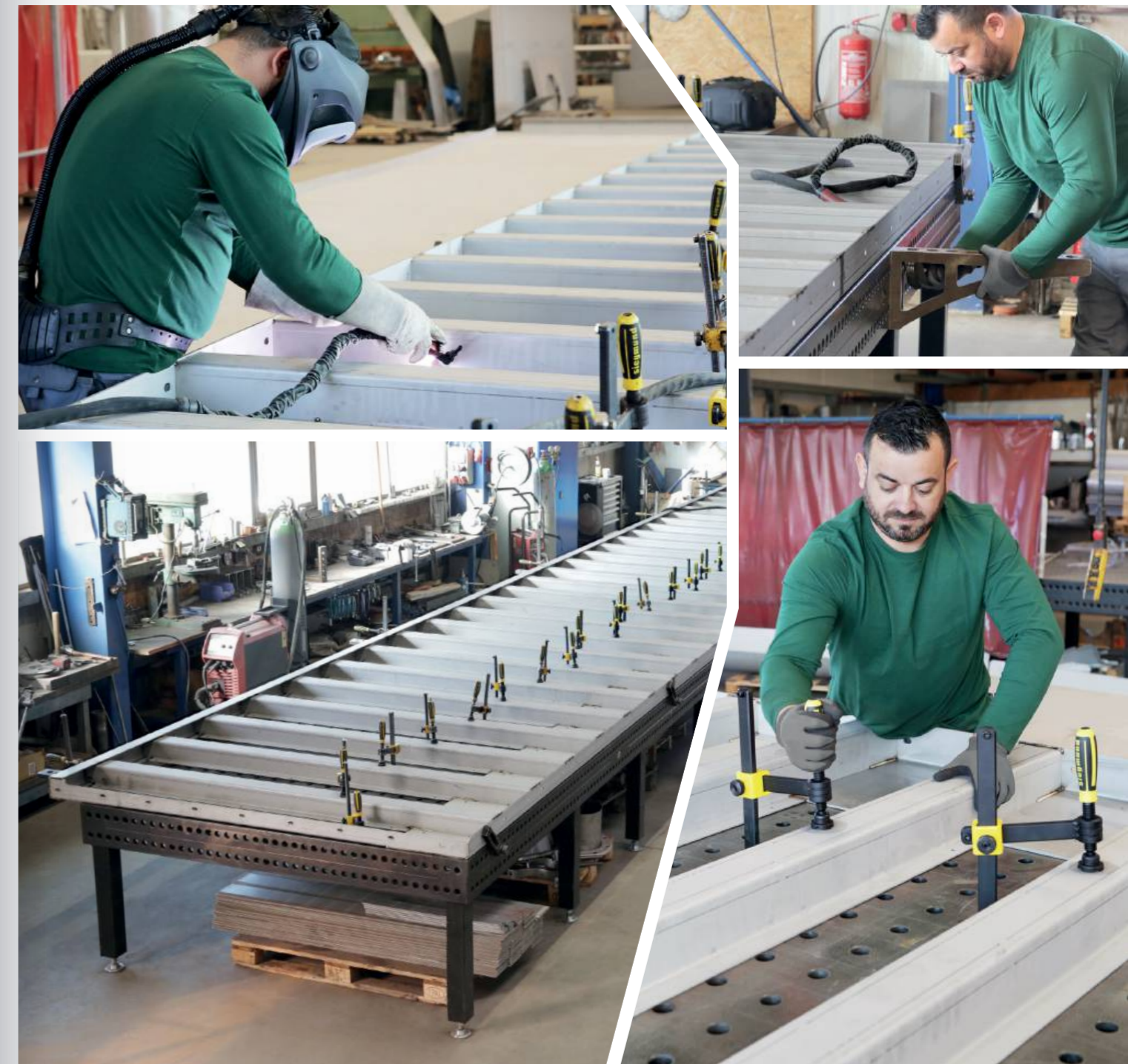
Thierhaupten (DE)



Maschinen- und
Anlagenbau

Maschinen Schmidberger ist seit 35 Jahren in der Metallverarbeitung tätig. Die Kernkompetenz der GbR liegt im Bau von Dosieranlagen und Anlagenzubehör für erneuerbare Energien im landwirtschaftlichen Bereich. Die Fertigung der Produkte aus hochwertigem und rostfreiem Edelstahl erfordert dabei höchste Präzision, um den Kunden ein Spitzenprodukt stellen zu können.

Die Verbindung mehrerer Siegmund Schweißtische ermöglicht dem Unternehmen einen problemlosen Ablauf der Schweißarbeiten und eine präzise Fertigung. Der dargestellte Arbeitsschritt zeigt die Anfertigung einer 16 Meter langen Einbringtechnik für eine Biogasanlage. Die Träger werden mit Siegmund Schraubzwingen in kürzester Zeit auf die drei miteinander verbundenen Schweißtische fixiert und anschließend maßgenau verschweißt.



RED BEARD'S GARAGE

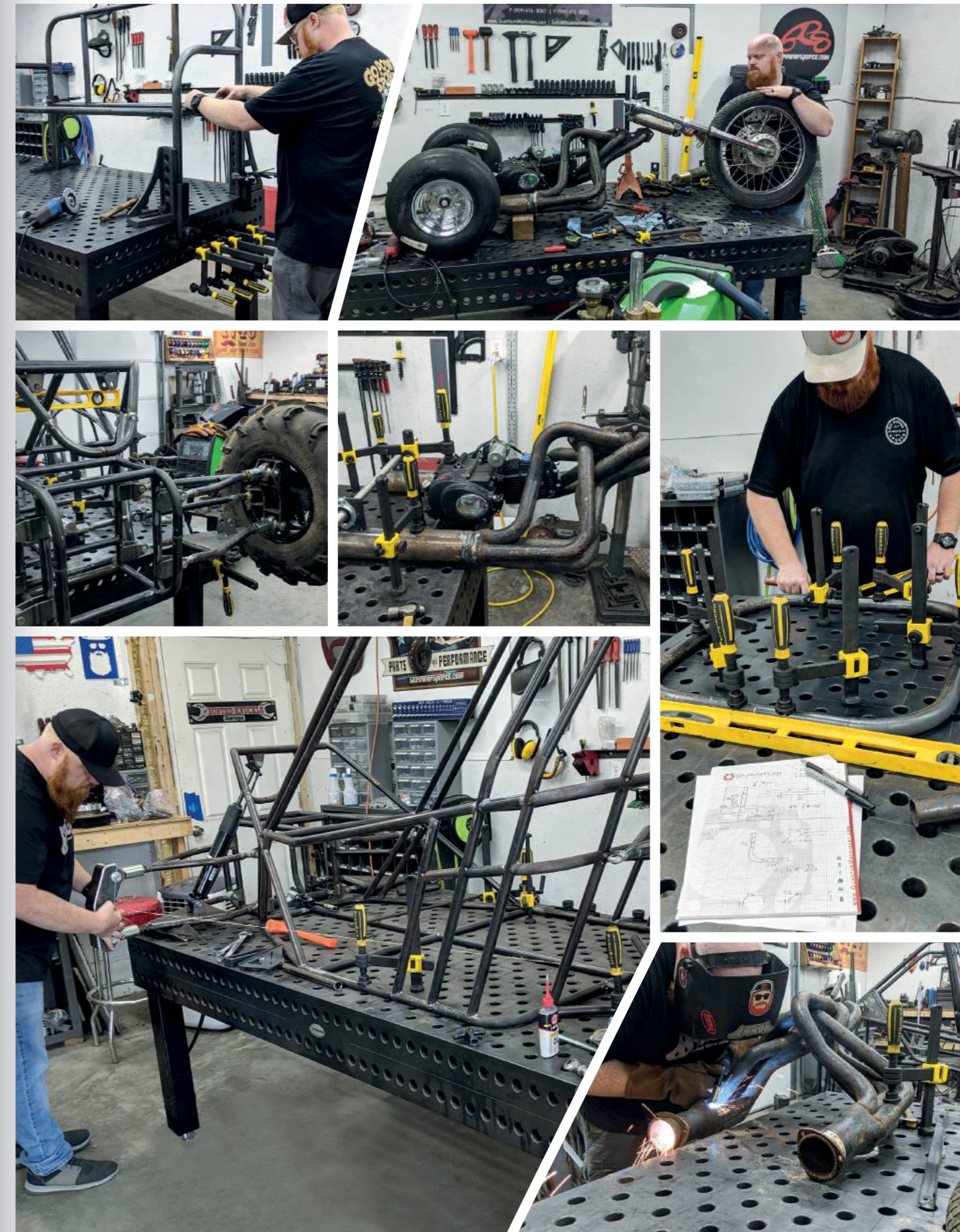
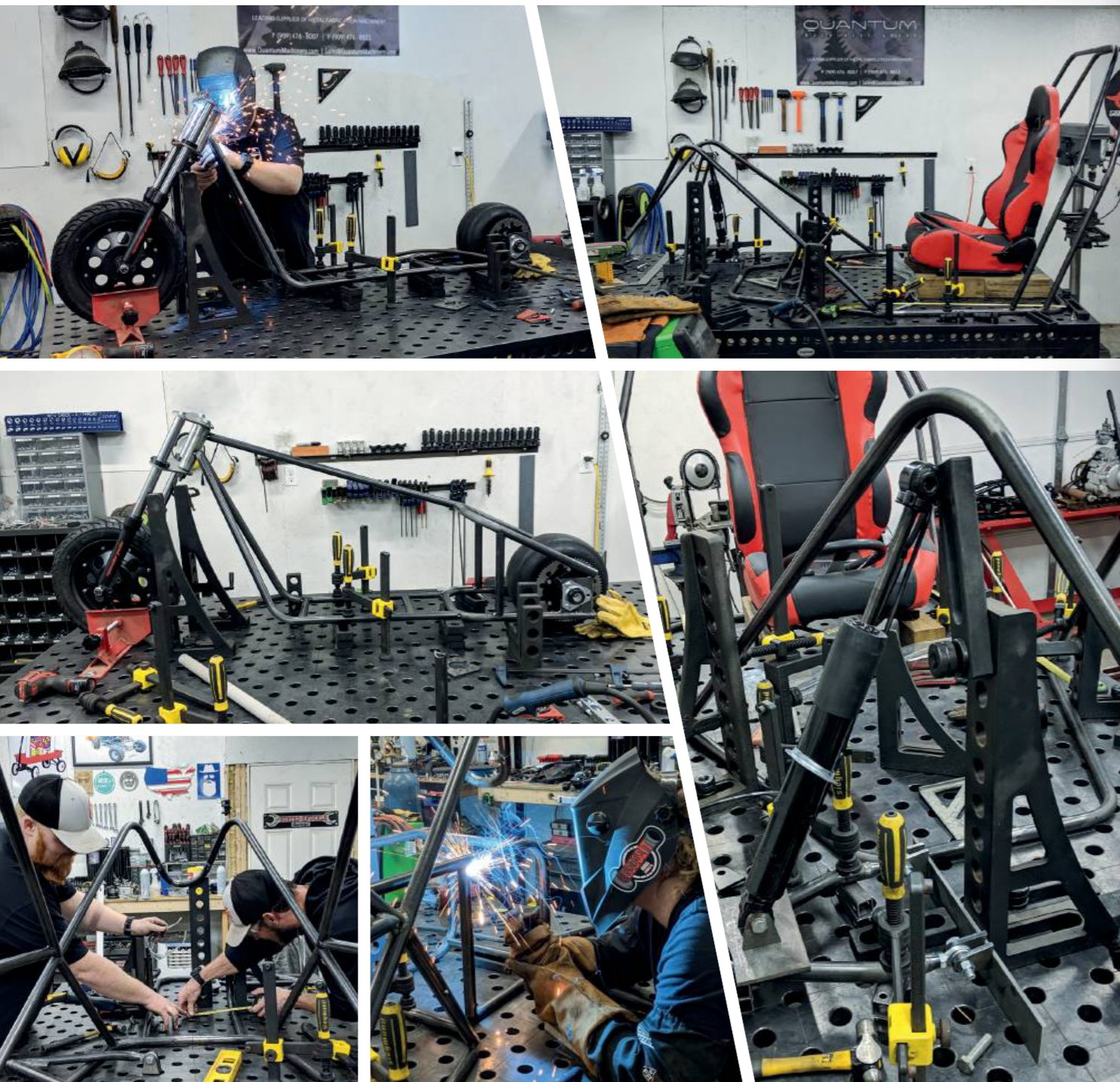
Sweetwater, TN (USA)



Fahrzeugbau /
Motorradtechnik

Die Geschichte von Red Beard's Garage begann 2015 als Gründer Greg in seiner Garage das Go-Kart seiner Tochter reparierte. Um anderen Personen mit ähnlichen Problemen zu helfen, filmt er sich bei der Arbeit und stellte diese Videos online zur Verfügung. Heute fertigt das inzwischen mehrköpfige Team von Red Beard's Garage alle möglichen Varianten von Karts und Offroad-Fahrzeugen und betreibt erfolgreich einen YouTube Channel.

Um auch den großen Herausforderungen im Fahrzeugbau gewachsen zu sein, setzt das Team nahezu alle Arbeitsschritte auf einem Siegmund Schweißtisch und der Siegmund Workstation um.



BUILT BY BOULIAN

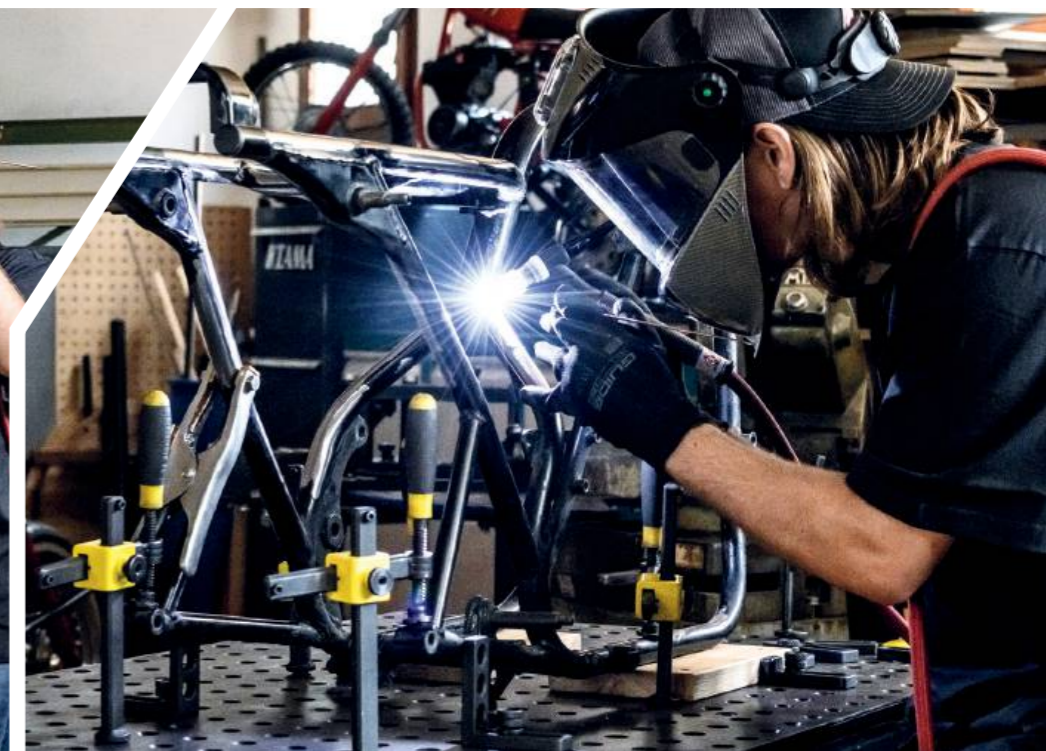
Villaraboud (CH)

Benoît Boulian, Inhaber und Hersteller von Built By Boulian, hat eine große Leidenschaft für Metall, Holz und Motorräder. Er kombiniert gerne unterschiedliche Materialien und kreiert einzigartige Möbelstücke ganz nach den Wünschen seiner Kunden. Auf den Fotos ist die Fertigung eines Motorradrahmens auf einem Mobilem Hubtisch von Siegmund zu sehen.

Der Schweizer Jungunternehmer ist begeistert von der Möglichkeit, den mobilen Hubtisch flexibel in der Werkstatt zu bewegen und in verschiedenen Höhen zu arbeiten. Boulian schätzt die große Auswahl an unterschiedlichen Spannwerkzeugen, die hohe Qualität und Langlebigkeit der Siegmund-Produkte.



Fahrzeugbau /
Motorradtechnik



Preisangaben in € zzgl. MwSt. Verpackungs- und Transportkosten. Bei Selbstabholung berechnen wir bei Systemen 22 und 28 (Basic / Professional 750 / Professional Extreme 8.7 / Professional Extreme 8.8) Verpackungskosten in Höhe von 80 € bis 170 € und bei System 16 (Basic / Professional 750 / Professional Extreme 8.7) 55 € bis 170 €. Zahlbar 10 Tage rein netto, vorbehaltlich Bonitätsprüfung. Mindestbestellwert 50 €. Technische Änderungen vorbehalten. Ab Lager Oberottmarshausen. Weiterverkauf vorbehalten. Es gelten unsere allgemeinen Geschäftsbedingungen. Preisänderungen und Druckfehler vorbehalten.

Alle Texte, Bilder und Gestaltungselemente unterliegen dem Copyright der Bernd Siegmund GmbH. Kein Teil dieses Kataloges darf ohne schriftliche Genehmigung des Rechteinhabers analog, digital oder in einer anderen Form bearbeitet, vervielfältigt oder außerhalb dieses Kataloges veröffentlicht werden.
© 2023 Bernd Siegmund GmbH

● Artikel wird auf Lager produziert

○ Artikel wird auf Bestellung produziert

siegmund



**Unseren Messekalender
finden Sie unter:**

www.siegmund.com/F-exhibition



Hersteller:

Bernd Siegmund GmbH

Landsberger Str. 180
86507 Oberottmarshausen
Deutschland (Bayern)
Telefon +49 (0) 8203 96 07-0
info@siegmund.com
siegmund.com

